

VETUS[®]

*Installatieinstructies en
Bedieningshandleiding*

*Installation instructions and
Operation manual*

*Einbauanleitung und
Bedienungshandbuch*

*Instructions d'installation et
Manuel d'utilisation*

*Instrucciones de instalación y
Manual de manejo*

*Istruzioni per il montaggio e
Manuale per l'uso*

Vermaler/ pomp voor grijswater en voor zwartwater

Pulveriser/ pump for grey water and for black water

Verschneider / Pumpe für Grauwasser und Schwarzwasser

Broyeur/ pompe pour les eaux grises et noires

Triturador/ bomba para aguas residuales y para aguas negras

Maceratore / pompa per acque di scolo 'grigie' e acque di scarico 'nere'

SAPRO

Dit produkt voldoet aan de vereisten van EG-richtlijn:

This product complies to the requirements of EC Directive:

Dieses Produkt entspricht der geforderten EG-Richtlinie:

Ce produit est conforme à la directive CE:

Este producto cumple las normas de la Directiva EEC:

Questo prodotto è conforme alla normativa CE:

- 89/336/EEC DIN EN 55014-2 (1997)
DIN EN 55014-1 (2000)
DIN EN 61000-3-2 (2000)
DIN EN 61000-3-3 (1995)

Inhoud

1 Inleiding	2
2 Werking	2
3 Installatie	2
4 Inbedrijfstelling	4
5 Gebruik	4
6 Onderhoud	4
7 Demontage	5
8 Technische gegevens	5
9 Storingen	5
Installatievoorbeelden	26
Aansluitschema	27
Meegeleverde accessoires	28
Hoofdafmetingen	29

Inhalt

1 Einleitung	10
2 Funktionsweise	10
3 Installation	10
4 Inbetriebnahme	12
5 Betrieb	12
6 Wartung	12
7 Demontage	13
8 Technische Daten	13
9 Störungen	13
Einbaubeispiele	26
Schaltplan	27
Mitgelieferte Zubehörteile	28
Hauptabmessungen	29

Contenido

1 Introducción	18
2 Funcionamiento	18
3 Instalación	18
4 Puesta en funcionamiento	20
5 Uso	20
6 Mantenimiento	20
7 Desmontaje	21
8 Especificaciones técnicas	21
9 Defectos	21
Ejemplos de instalación	26
Esquema de conexión	27
Accesorios suministrados	28
Dimensiones principales	29

Contents

1 Introduction	6
2 Working	6
3 Installation	6
4 Taking into service	8
5 Use	8
6 Maintenance	8
7 Dismantling	9
8 Technical details	9
9 Faults	9
Installation examples	26
Wiring diagram	27
Accessories supplied	28
Main dimensions	29

Table des matières

1 Introduction	14
2 Fonctionnement	14
3 Installation	14
4 Mise en service	16
5 Utilisation	16
6 Entretien	16
7 Démontage	17
8 Spécifications techniques	17
9 Recherche de pannes	17
Exemples d'installation	26
Schéma de câblage	27
Accessoires fournis	28
Dimensions principales	29

Contenuto

1 Introduzione	22
2 Funzionamento	22
3 Installazione	22
4 Messa in funzione	24
5 Uso	24
6 Manutenzione	24
7 Smontaggio	25
8 Dati tecnici	25
9 Guasti	25
Esempi di installazione	26
Schema di collegamento	27
Accessori in dotazione	28
Dimensioni principali	29

1 Inleiding

Door gebruik te maken van de Vetus SAPRO kan het vuile water van bijvoorbeeld het toilet, de wasbak, de douche, de vaatwasser, de airco en dergelijke, weggepompt worden door middel van 1 apparaat.

Het apparaat is niet bestemd voor bedrijfsmatige doeleinden.



Let op!

De Vetus SAPRO mag alleen gebruikt worden voor het vermalen en afvoeren van faecaliën, toiletpapier en afvalwater van andere sanitaire voorzieningen.

De Vetus SAPRO is niet geschikt voor het vermalen van vreemde voorwerpen zoals watten, tampons, maandverband, condoms en haren, of het wegpompen van vloeistoffen zoals olie. Dit kan schade veroorzaken!

Zorg altijd voor een paar rubberhandschoenen aan boord.

2 Werking

Wanneer het waterniveau in de bak boven een vastgestelde waarde komt, zal de motor door een signaal van de ingebouwde vlotterschakelaar starten en het water uit de bak wegpompen. De waarde is zo gekozen dat elke keer wanneer het toilet wordt doorgespoeld, de motor zeker zal starten. Het toiletafval wordt tevens vermalen.

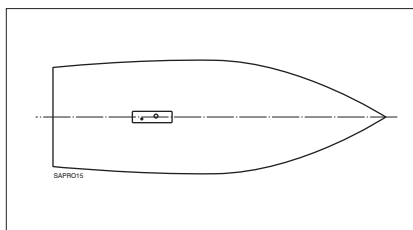
3 Installatie

3.1 Algemeen

Plaats de SAPRO achter een wand of onder een vloer. Zorg ervoor dat de SAPRO altijd bereikbaar blijft. Voorzie de wand of vloer van een luik. Gebruik de 2 montage oren om de SAPRO te bevestigen.

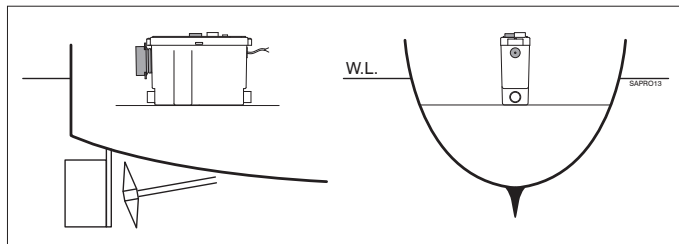
Zet alle slangverbindingen altijd vast met een slangklem van goede kwaliteit!

Plaats de SAPRO bij voorkeur midscheeps, in de lengterichting van het schip.

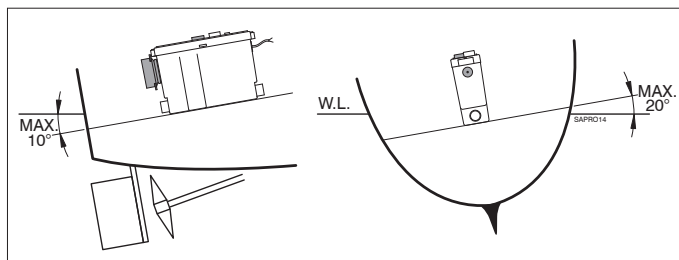


Monteer de SAPRO wanneer het schip in rust is.

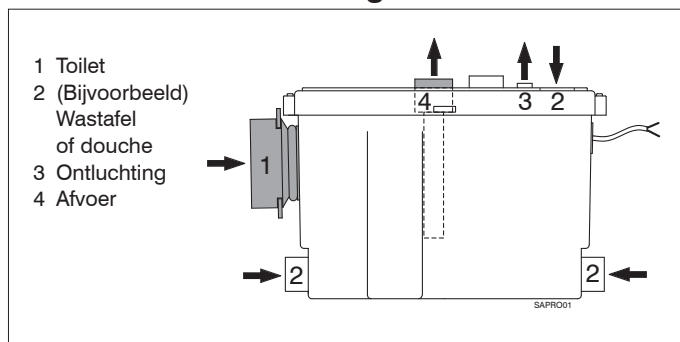
De SAPRO dient dan op een horizontaal vlak gemonteerd te worden.



Een juiste werking van de SAPRO is gegarandeerd tot een maximale hoek van 10° langsscheeps en 20° dwarsscheeps.



3.2 Overzicht aansluitingen



3.3 Aansluiting 1 (toilet)

Gebruik voor het aansluiten van een toilet buis of slang met een uitwendige diameter van 102 mm.

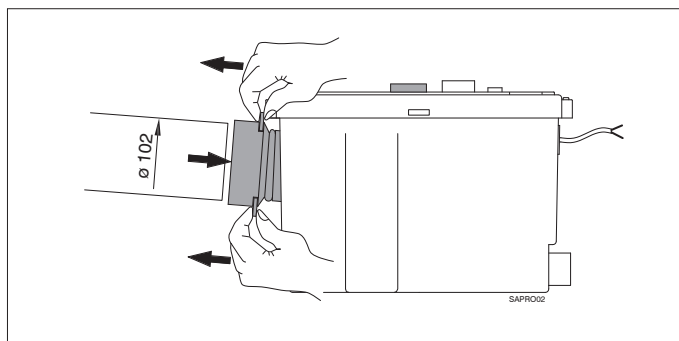
Door gebruik te maken van T-stukken kunnen meerdere toiletten worden aangesloten op de SAPRO.

Let op!

De afvoer dient een helling te hebben van minimaal 5%.

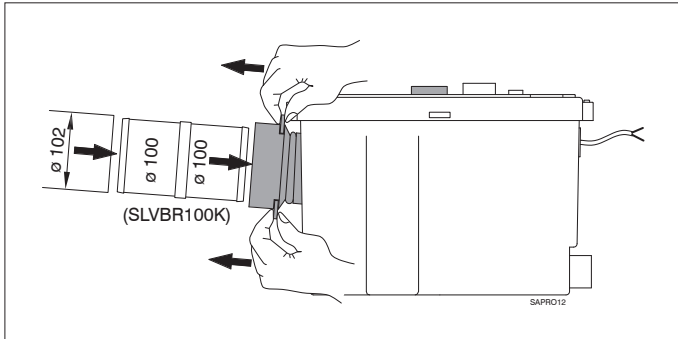
3.3.1 Buis

Maak het in te brengen buiseinde vochtig met een glijmiddel (bijvoorbeeld vloeibare zeep). Schuif het manchetsstuk van de SAPRO over het uiteinde van de buis heen.



3.3.2 Slang

Slang dient altijd in combinatie met een kunststof slangverbinding (niet meegeleverd) gemonteerd te worden. Maak het in te brengen gedeelte van de slangverbinding vochtig met een glijmiddel (bijvoorbeeld vloeibare zeep). Schuif het manchetstuk van de SAPRO over de slangverbinding heen. Monteer de slang. Zorg ervoor dat de slang ter plaatse van de SAPRO goed ondersteund wordt.

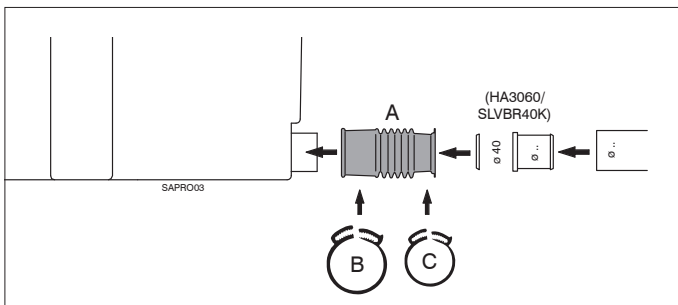


3.4 Aansluiting 2 (bijv. wastafel of douche)

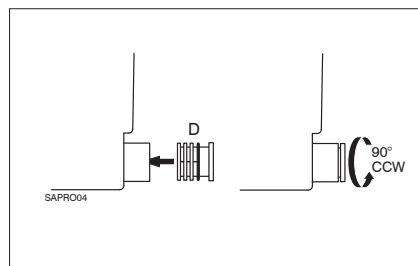
Een wastafel of douche kan worden aangesloten via de zij-aansluitingen of via de aansluiting in het deksel.

3.4.1 Zij-aansluiting

- Plaats het aansluitstuk (A) over de zij-aansluiting en zet vast met behulp van de kunststof klem (B).
- Plaats een verloop (niet meegeleverd) van $\varnothing 40$ mm naar de gewenste slangdiameter in het aansluitstuk (A) en zet vast met behulp van de kunststof klem (C).
- Monteer de slang.

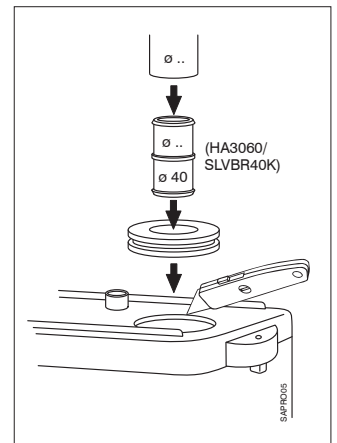


Zij-aansluitingen die niet worden gebruikt dienen te worden afgedicht door middel van de afsluitdop (D). Vet de rubber afdichting in.



3.4.2 Aansluiting in het deksel

- Snij met behulp van een mes de gemarkeerde cirkel open.
- Braam de opening goed af. Verwijder eventueel zaagsel uit de SAPRO.
- Breng de meegeleverde pakking in de opening aan.
- Plaats een verloop (niet meegeleverd) van $\varnothing 40$ mm naar de gewenste slangdiameter in de opening
- Monteer de slang



3.5 Aansluiting 3 (ontluchting)

De aansluiting voor de ontluchting bevindt zich boven op het deksel.

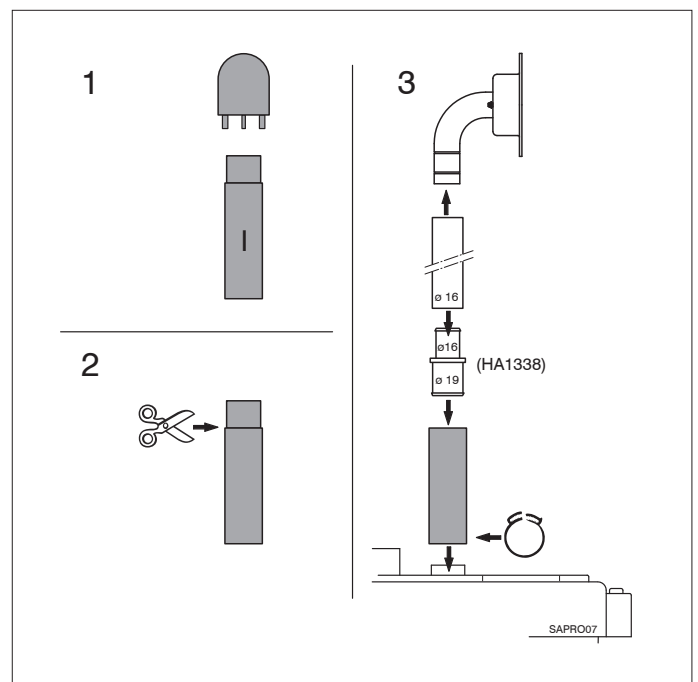
Om eventuele stankproblemen te voorkomen, dient de ontluchtingsleiding te worden aangesloten op een ontluchtingsnippel.

- 1 Verwijder de kap van de meegeleverde ontluchtingsleiding.
- 2 Knip of snij het verjongde gedeelte van de leiding af.
- 3 Plaats de ontluchtingsleiding op de daarvoor bestemde aansluiting op de deksel en zet vast met behulp van een kunststof klem.

Plaats een verloop (niet meegeleverd) van $\varnothing 19$ mm naar $\varnothing 16$ -mm in de ontluchtingsleiding.

Als optie kan een geurfilter in de ontluchtingsleiding worden opgenomen.

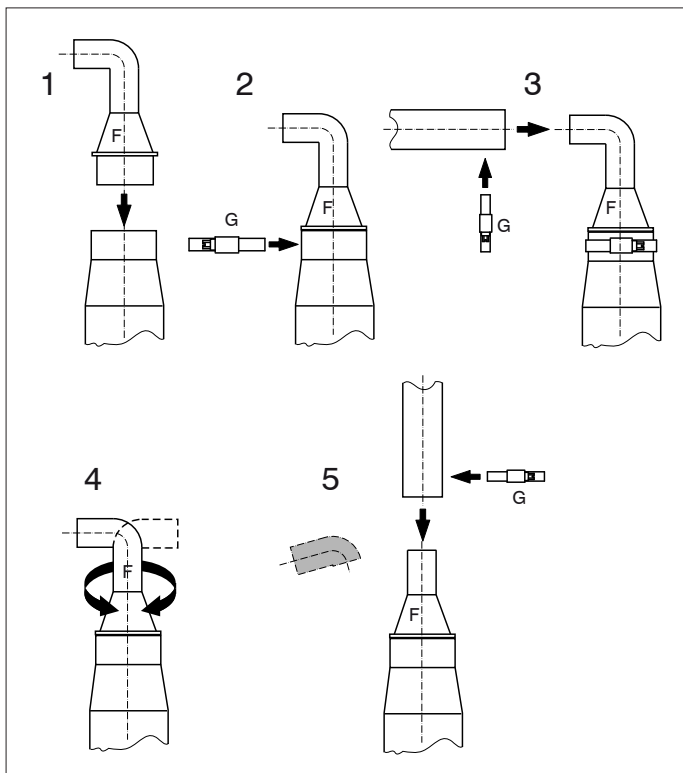
Sluit de slang $\varnothing 16$ mm aan op een ontluchtingsnippel.



3.6 Aansluiting 4 (afvoer)

Reduceerstuk:

- 1 Plaats het reduceerstuk (F) in de afvoeraansluiting.
- 2 Zet het reduceerstuk vast met de slangklem (G).
- 3 Monteer de afvoerslang (ø 19 mm).
- 4 Het reduceerstuk kan in elke stand gemonteerd worden. Zodat de afvoerslang naar links, rechts, onder of boven kan worden geleid.
- 5 Het gebogen deel van het reduceerstuk kan worden afgezaagd om de afvoer naar achteren te leiden.



Gebruik als afvoerleiding slang ø 19 mm (bijvoorbeeld 'Vetus geurdichte vuilwaterslang' ø 19 mm).
Zet de afvoer vast met klemmen.

Sluit de afvoerslang aan op een vuilwatertank.
Zie 'Installatievoorbeeld'.

Let op!

Plaats bij een grote opvoerhoogte een extra terugslagklep in de afvoerslang.

3.7 Elektrische aansluiting

Controleer of de spanning, vermeld op het typeplaatje van de motor, overeenkomt met de boordspanning.

Gebruik accu's met voldoende capaciteit om een correcte werking van de SAPRO te verkrijgen.

Sluit de voedingsspanning aan zoals in het aansluitschema is aangegeven.

Neem in de plus ('+') draad een schakelaar en een zekering op.

Pas draden toe met een minimale doorsnede van 6 mm² (bij 12-V) of 4 mm² (bij 24 V).

4 Inbedrijfstelling

Wanneer de installatie is voltooid, kunnen de (sanitaire) voorzieningen die op de SAPRO zijn aangesloten, na elkaar in gebruik worden genomen.

Controleer alle verbindingen op dichtheid.

Spoel het toilet door. De SAPRO zal automatisch starten en, afhankelijk van de hoeveelheid spoelwater, tussen de 10 en 30 seconden pompen.

Wanneer de pomp langer dan 35 seconden pompt, controleer dan of de afvoer is geknikt of de onluchting is verstopt.

Let op!

Kleine lekkages (bijvoorbeeld het druppelen van een kraan van een wasbak) kunnen er reeds toe leiden dat de SAPRO onnodig pompt!

5 Gebruik

Alle (sanitaire) voorzieningen die op de SAPRO zijn aangesloten, functioneren na installatie op normale wijze.

Indien het toilet lange tijd niet gebruikt wordt, is het raadzaam het toilet enkele malen met een toiletreiniger door te spoelen. Zo worden alle faecaliënresten uit de SAPRO gepompt, en wordt stankoverlast voorkomen.

Let op!

Gebruik de SAPRO nooit in combinatie met een extra krachtige hydro-massage douche (opbrengst meer dan 15 liter per minuut).

6 Onderhoud

Om een op de SAPRO aangesloten toilet te reinigen en de aanslag in het toilet te verwijderen, kunnen de traditionele toiletreinigers gebruikt worden.

Om kalkaanslag binnen het pompdeel te voorkomen dient de kalkaanslag geregeld te worden verwijderd. Handel als volgt:

- Onderbreek de stroomtoevoer.
- Giet circa 1 liter azijn of ontkalker in de toiletpot. Voeg hier water aan toe en laat dit enige tijd inweken.
- Sluit de stroomtoevoer weer aan.
- Spoel het toilet een aantal keren door.

De frequentie van de ontkalking is afhankelijk van de hardheid van het water. Ontkalk tenminste tweemaal per jaar.

7 Demontage

- Onderbreek de stroomtoevoer.
- Sluit de watertoevoer van het toilet af.
- Laat de afvoerleiding leeglopen.
- Koppel alle aanvoerleidingen en de afvoerleiding los.

Wanneer de deksel van de SAPRO open is geweest, maak dan bij het sluiten van de deksel de rubberen afdichting vochtig met vloeibare zeep of afwasmiddel.

8 Technische gegevens

Spanning	:	12 V	24 V	110 V	230 V
Stroom	:	30 A	21 A	5,4 A	1,8 A
Aansluitingen	:	1 x ø 102 mm inw. 1 x ø 32 / 40 mm uitw. 2 x ø 40 / 40 mm inw. 1 x ø 20 mm uitw. (ontluchting)			
Inhoud bak	:	10 liter			
Maximale verticale opvoerhoogte	:	4 m			
Maximale horizontale verplaatsing	:	40 m			
Pompcapaciteit, bij een opvoerhoogte van 4 meter	:	44 liter/min			
Maximale vloeistof-temperatuur	:	35 °C			
Geluidsniveau	:	61 dBA			
Bescherming	:	IP44			
Gewicht	:	4,8 kg			

9 Storingen

Zorg ervoor dat tijdens een eventuele reparatie de stroomtoevoer uitgeschakeld is.

Storing	Mogelijke oorzaak	Oplossing
De motor start spontaan	Het toilet laat water doorlopen of er zijn kranen die druppelen	Controleer en repareer het toilet of de kranen (vervang de pakkingen)
	De terugslagklep is defect	Reinig of vervang de terugslagklep
Het water vanuit het toilet wordt te langzaam weggepompt	De zeefkorf is verstopt	Reinig de zeefkorf
	De beluchtingsleiding is verstopt	Reinig de beluchtingsleiding
De motor draait constant of gedurende lange tijd	De opvoerhoogte is te groot / De capaciteit van het spoelwater is te groot / Er zijn teveel bochten in de installatie	Controleer en wijzig de installatie
	De zeefkorf is verstopt	Reinig de zeefkorf
De motor start niet	Het apparaat is niet aangesloten of de stroomtoevoer is defect	Sluit het apparaat aan of repareer de stroomtoevoer
	De zekering is aangesproken	Verhelp de storing en vervang de zekering
	De motor is defect	Raadpleeg een erkende monteur
De motor maakt een 'ratelend' geluid	Er bevindt zich een vreemd voorwerp in de zeefkorf en stoot tegen de draaiende messen	Verwijder het voorwerp uit de zeefkorf
De motor maakt geluid maar draait niet (pompt niet)	Er is schade aan de motor of de condensator is defect	Raadpleeg een erkende monteur
De motor is gestart, maar stopt spontaan	Door te warm afvalwater is de thermische beveiliging aangesproken.	Laat de motor circa 1 uur afkoelen. De thermische beveiliging zal automatisch inschakelen.

1 Introduction

The Vetus SAPRO allows waste water from the toilet, washbasin, shower, dishwasher, air conditioner etc. to be pumped away by one piece of equipment.

The equipment is not designed for industrial use.



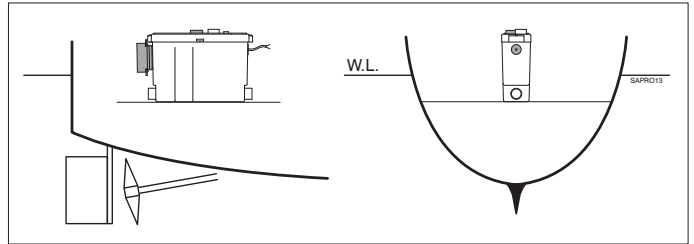
N.B.!

The Vetus SAPRO may only be used for pulverising and disposing of faeces, toilet paper and waste water from other sanitary equipment.

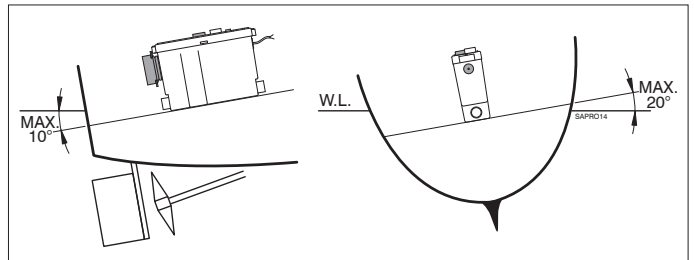
The Vetus SAPRO is not suitable for pulverising other objects such as cotton wool, tampons, sanitary towels, condoms and hairs, or for pumping away liquids such as oil. This can cause damage to the installation!

Make sure that rubber gloves are always available on board.

Install the SAPRO while the ship is at rest and then **fit the SAPRO on a horizontal surface**.



The SAPRO is guaranteed to work correctly at angles up to 10° from fore to aft and 20° athwartships.

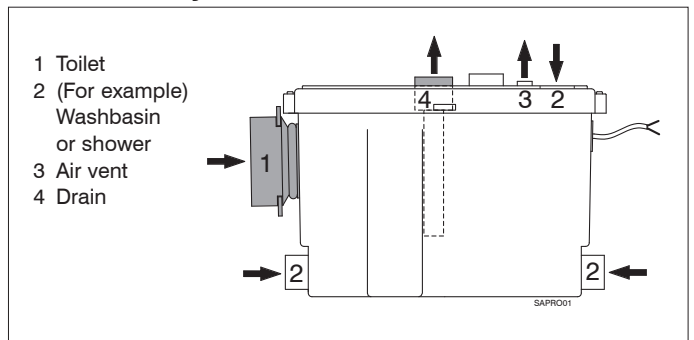


2 Working

When the water level in the container reaches a set level the motor will be started by a signal from the built-in float switch and the water will be pumped out.

The level is set so that every time the toilet is flushed the motor will start and the toilet waste will be pulverised.

3.2 Summary of connections



3 Installation

3.1 General

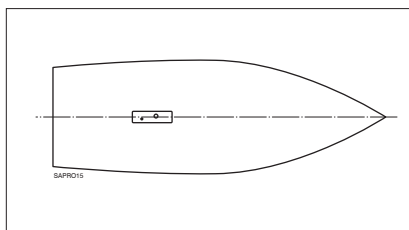
Position the SAPRO behind a wall or under a floor.

Make sure that the SAPRO always remains accessible by fitting a hatch in the wall or floor.

Use the 2 fitting lugs to hang up the SAPRO.

Always tighten all hose connections with good quality hose clamps!

Preferably position the SAPRO amidships and lengthwise in the ship.



3.3 Connection 1 (toilet)

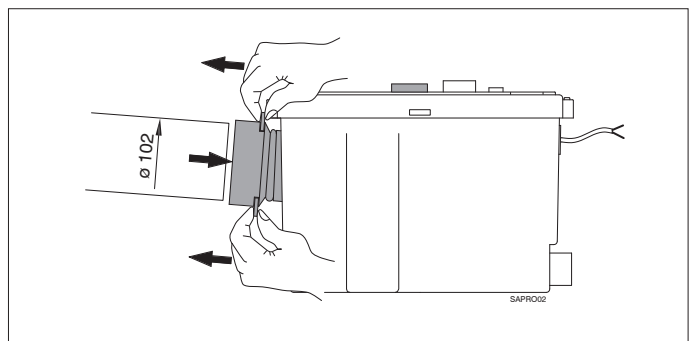
Use tube or hose with external diameter of 102 mm for connecting a toilet. The use of T pieces allows more than one toilet to be connected to the SAPRO.

N.B.!

The drain must have a minimum gradient of 5%.

3.3.1 Tube

Moisten the end of the tube with a lubricant (such as liquid soap) and slide the sleeve piece of the SAPRO over the end of the tube.

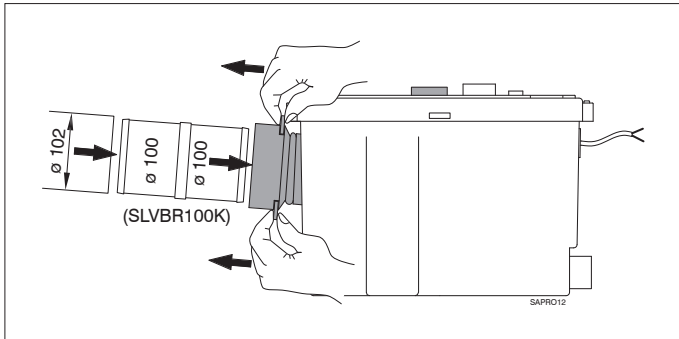


3.3.2 Hose

Hoses must always be fitted with a plastic hose connector (not supplied). Moisten the end of the hose connector with a lubricant (such as liquid soap) and slide the sleeve piece of the SAPRO over the hose connector.

Fit the hose.

Make sure that the hose is well supported where it is connected to the SAPRO.

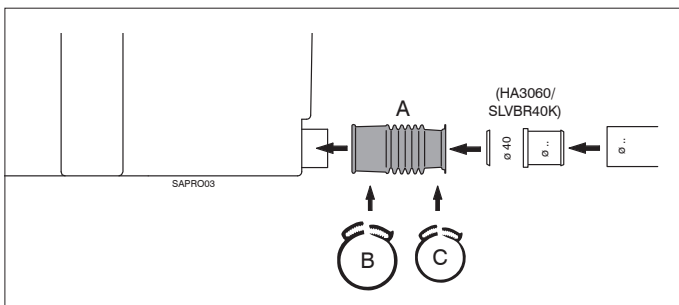


3.4 Connection 2 (e.g. washbasin or shower)

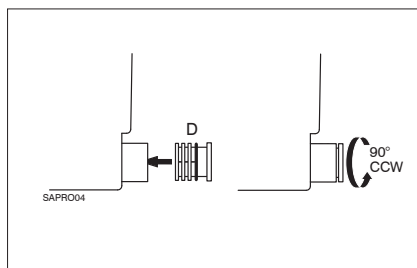
A washbasin or shower can be connected to the side connections or the connection in the lid.

3.4.1 Side connection

- Fit the connection piece (A) over the side connection and clamp this with the plastic clamp (B).
- Fit a reducing piece (not supplied) of $\varnothing 40$ mm to the correct hose diameter in the connecting piece (A) and clamp this with the plastic clamp (C).
- Fit the hose.

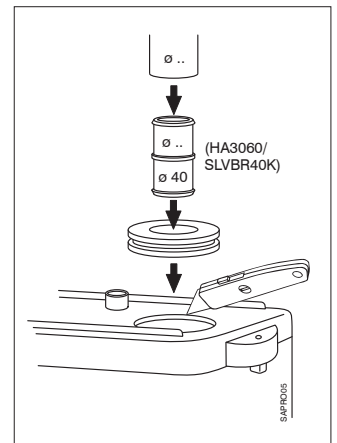


Side connections which are not to be used must be sealed with the sealing cap (D). Grease the rubber seal.



3.4.2 Connection in the lid

- Cut the marked circle open using a knife.
- Thoroughly smooth around the cut and remove any sawdust from the SAPRO.
- Fit the packing supplied into the opening.
- Fit a reducing piece (not supplied) of $\varnothing 40$ mm to the correct hose diameter, in the opening.
- Fit the hose.



3.5 Connection 3 (air vent)

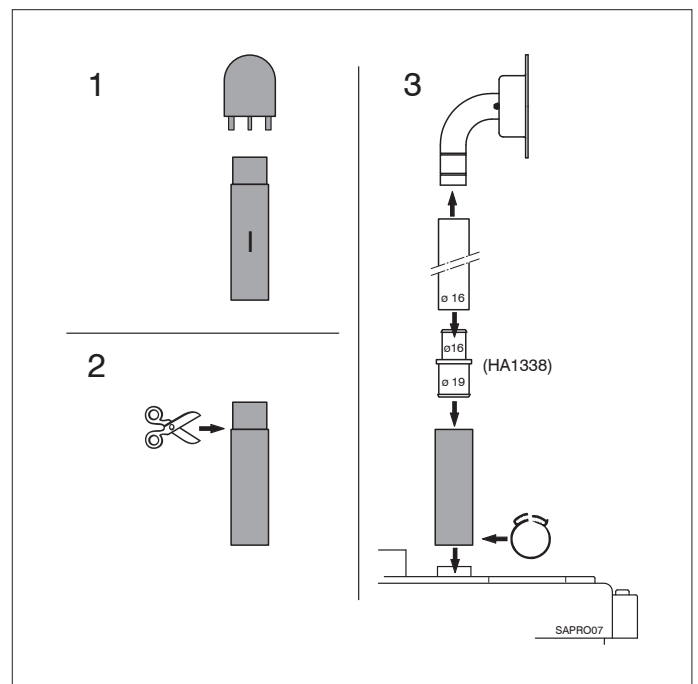
The connection for the air vent is on top of the lid.

In order to prevent any possible problems with smells the air vent pipe must be connected to an air vent nipple.

- 1 Remove the cap from the air vent pipe supplied.
- 2 Cut off the narrowed part of the pipe.
- 3 Fit the air vent pipe to the appropriate connection on the lid and clamp this with a plastic clamp.

Fit a reducing piece, $\varnothing 19$ mm to $\varnothing 16$ mm (not supplied), in the air vent pipe.

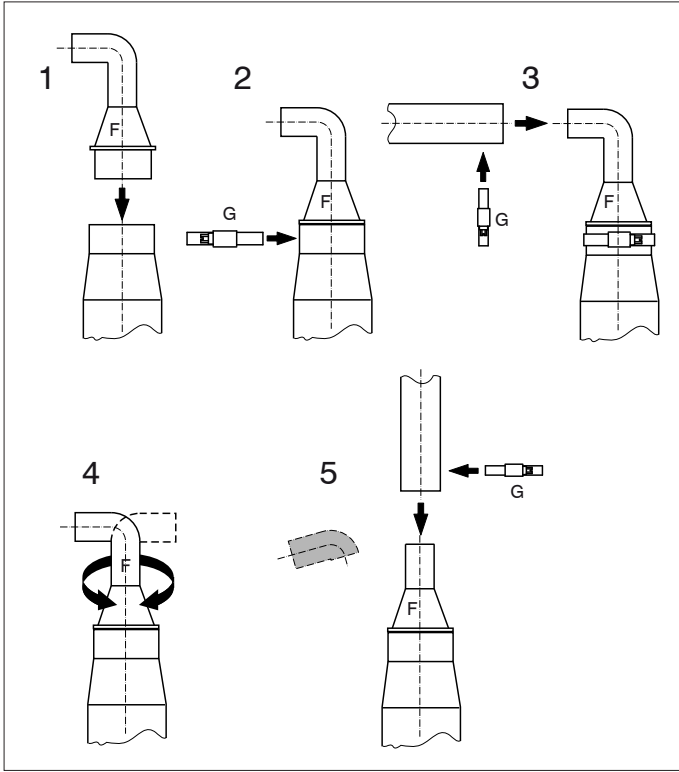
An optional smell filter can be fitted in the air vent pipe. Connect the $\varnothing 16$ mm hose to an air vent nipple.



3.6 Connection 4 (drain)

Reducing piece:

- 1 Position the reducing piece (F) in the outlet connection.
- 2 Fix the reducing piece using the hose clamp (G).
- 3 Fit the outlet hose (ø 19 mm).
- 4 The reducing piece can be fitted in any position so that the outlet hose can be led to the left, right, up or down as required.
- 5 The bent part of the reducing piece can be sawn off in order to lead the outlet behind the toilet.



For the outlet pipe use a 19 mm internal diameter hose (such as the 'Vetus impermeable "no smell" sanitary hose').
Fix the outlet with clamps.

Connect the drain hose to a waste water tank.
See Installation examples.

N.B.!

If a large height difference has to be overcome fit an extra non-return valve in the drain hose.

3.7 Electrical connections

Check that the voltage given on the type plate on the motor is the same as the voltage on board.

Use batteries with sufficient power to guarantee that the SAPRO will work correctly.

Connect the power supply as shown in the wiring diagram.
Fit a switch and a fuse in the ('+') wire.

Use wires with minimum cross section of 6 mm² (for 12 V) or 4-mm² (for 24 V).

4 Taking into service

Once the installation has been completed the (sanitary) equipment which is connected to the SAPRO can be taken into use one after the other.
Check that all connections are tight.

Flush the toilet. The SAPRO will start automatically and pump for between 10 and 30 seconds depending on the quantity of water used for flushing.

If the pump works for longer than 35 seconds check whether there is a kink in the drain hose or the air vent is blocked.

N.B.!

Small leaks, such as a dripping tap in a washbasin, can cause the SAPRO to pump unnecessarily!

5 Use

After installation all (sanitary) equipment which is connected to the SAPRO will function in the normal way.

If the toilet has not been used for some time it is advisable to rinse it through a few times with a toilet cleaner. This allows all faecal remains to be pumped out of the SAPRO and prevents smells.

N.B.!

Never use the SAPRO in combination with an extra powerful hydromassage shower (yield more than 15 litres per minute).

6 Maintenance

A toilet which is connected to the SAPRO can be cleaned with normal toilet cleaners and scale removers.

In order to prevent chalk deposits building up in the pump these should be removed regularly as follows:

- Switch off the power.
- Pour about 1 litre of vinegar or chalk remover into the toilet pot. Add water to this and let it soak for some time.
- Switch the power back on.
- Flush the toilet several times.

How often the chalk needs to be removed depends on the hardness of the water, but it should be done at least twice a year.

7 Dismantling

- Switch off the power.
- Turn off the water supply to the toilet.
- Drain the drainpipe thoroughly.
- Disconnect all supply and drain pipes.

If the lid of the SAPRO has been opened moisten the rubber seal with liquid soap or detergent before resealing it.

8 Technical details

Voltage : 12 V 24 V 110 V 230 V
 Current : 30 A 21 A 5.4 A 1.8 A

Connections : 1 x ø 102 mm int.
 1 x ø 32 / 40 mm ext.
 2 x ø 40 / 40 mm int.
 1 x ø 20 mm ext. (air vent)

Capacity of container : 10 litres
 Maximum vertical lift : 4 m
 Maximum horizontal displacement : 40 m
 Pump capacity at discharge height of 4 metres : 44 litres/min
 Maximum liquid temperature : 35°C
 Noise level : 61 dBA
 Protection : IP44
 Weight : 4.8 kg

9 Faults

Make sure that the power is disconnected when carrying out any necessary repairs.

Fault	Possible cause	Solution
The motor starts spontaneously	The toilet is running or taps are dripping	Check and repair the toilet or the taps (replace the gaskets)
	The non-return valve is faulty	Clean or replace the non-return valve
The water is pumped out of the toilet too slowly	The filter basket is blocked	Clean the filter basket
	The air vent pipe is blocked	Clean the air vent pipe
The motor runs continuously or for a long time	The vertical lift is too high / There is too much water flushing through / There are too many bends in the installation	Check and change the installation
	The filter basket is blocked	Clean the filter basket
The motor will not start	The equipment is not connected or the power supply is faulty	Connect the equipment or repair the power supply
	The fuse has blown	Mend the fault and replace the fuse
	The motor is faulty	Consult a qualified engineer
The motor makes a 'rattling' noise	There is an object in the filter basket which is hitting the turning knives	Remove the object from the filter basket
The motor makes a noise but does not run (does not pump)	The motor is damaged or the condenser is faulty	Consult a qualified engineer
The motor starts but stops spontaneously	The thermal protection system has been activated because the waste water is too hot.	Allow the motor to cool off for an hour. The thermal protection system will automatically switch on.

1 Einleitung

Mit dem Vetus SAPRO kann das schmutzige Wasser von beispielsweise Toilette, Waschbecken, Dusche, Geschirrspülmaschine, Klimaanlage usw. mit 1 Apparat abgepumpt werden.

Der Apparat eignet sich nicht für den industriellen Einsatz.



Achtung!

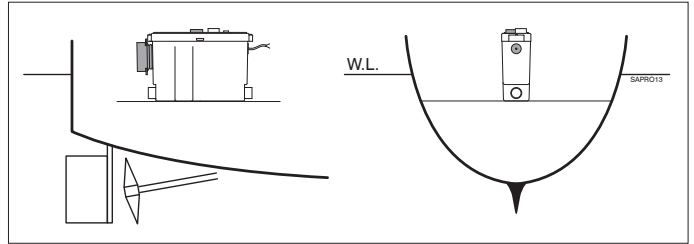
Der Vetus SAPRO darf nur zum Verschneiden und Abführen von Fäkalien, Toilettenpapier und Abfallwasser anderer Sanitäreinrichtungen benutzt werden.

Der Vetus SAPRO eignet sich nicht zum Verschneiden sonstiger Gegenstände wie Watte, Tampons, Monatsbinden, Kondomen und Haaren oder dem Abpumpen von Flüssigkeiten wie Öl. Dies könnte zu Schäden führen!

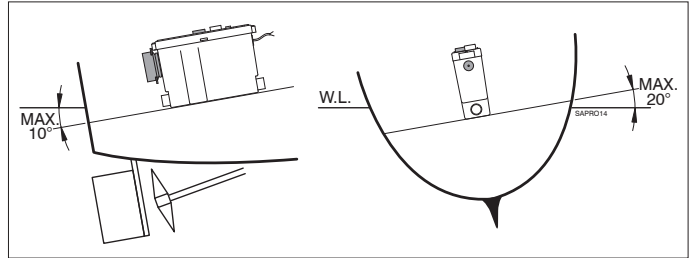
Immer für ein Paar Gummihandschuhe an Bord sorgen.

Den SAPRO montieren, wenn das Schiff ruhig liegt.

Der SAPRO muss dann auf einer horizontalen Fläche montiert werden.



Die ordnungsgemäße Funktionsweise des SAPRO ist bei einem maximalen Winkel von 10° längsschiffs und 20° querschiffs gewährleistet.



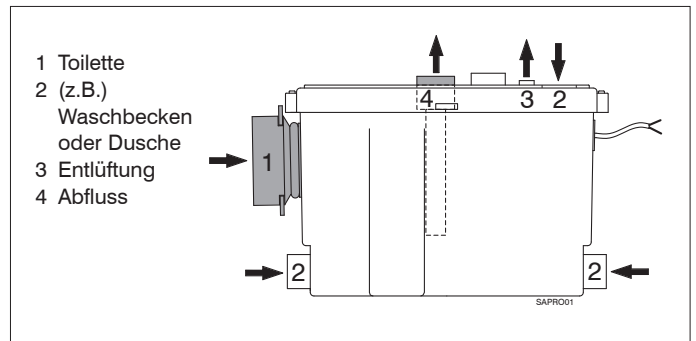
2 Funktionsweise

Wenn das Wasserniveau im Behälter über den festgestellten Wert kommt, startet der Motor durch ein Signal des eingebauten Schwimmerschalters und pumpt das Wasser aus dem Behälter ab.

Der Wert wurde so gewählt, dass der Motor bei jedem Spülen der Toilette startet.

Gleichzeitig wird der Toilettenabfall zerschnitten.

3.2 Übersicht Anschlüsse



3 Installation

3.1 Allgemeines

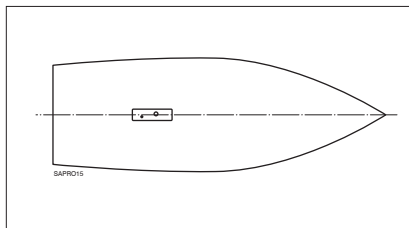
Den SAPRO hinter einer Wand oder unter dem Boden installieren.

Darauf achten, dass der SAPRO immer zugänglich ist. Die Wand oder den Boden mit einer Luke ausstatten.

Zur Befestigung des SAPRO die 2 Befestigungsaugen benutzen.

Alle Schlauchverbindungen immer mit qualitativ hochwertigen Schlauchklemmen festsetzen!

Den SAPRO vorzugsweise mittschiffs, in der Längsrichtung des Schiffes anbringen.



3.3 Anschluss 1 (Toilette)

Beim Anschluss einer Toilette einen Schlauch oder ein Rohr mit einem äußeren Durchmesser von 102 mm verwenden.

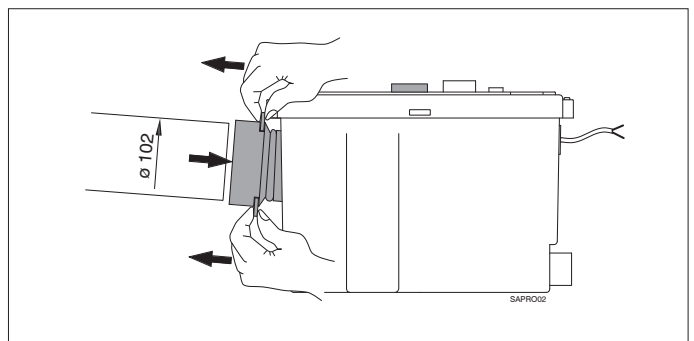
Bei der Verwendung von T-Stücken können mehrere Toiletten an den SAPRO angeschlossen werden.

Achtung!

Der Abfluss muss ein Gefälle von mindestens 5 % aufweisen.

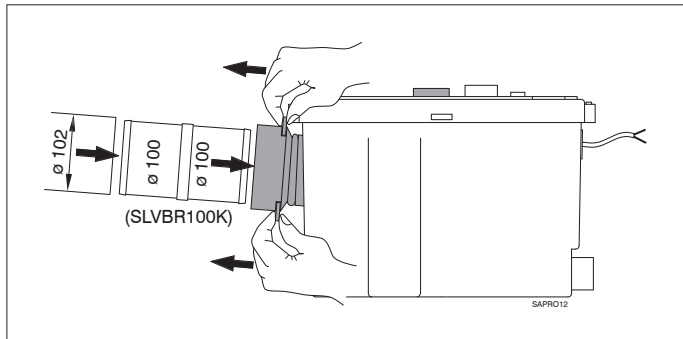
3.3.1 Rohr

Das einzubringende Rohrende mit einem Gleitmittel (z.B. flüssige Seife) anfeuchten. Das Manschettenteil des SAPRO über das Rohrende schieben.



3.3.2 Schlauch

Der Schlauch muss immer in Kombination mit einer Kunststoff-Schlauchverbindung (nicht mitgeliefert) montiert werden. Das einzubringende Teil der Schlauchverbindung mit einem Gleitmittel (z.B. flüssige Seife) anfeuchten. Das Manschettenteil des SAPRO über die Schlauchverbindung schieben. Den Schlauch montieren. Darauf achten, dass der Schlauch beim SAPRO gut unterstützt wird.

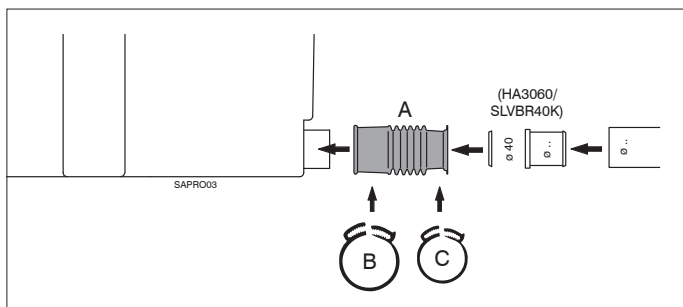


3.4 Anschluss 2 (z.B. Waschbecken oder Dusche)

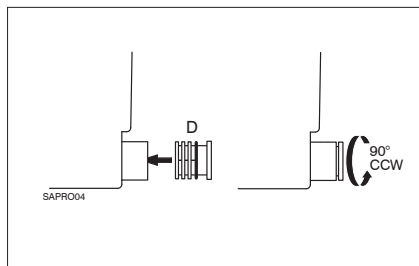
Ein Waschbecken oder eine Dusche kann über die Seitenanschlüsse oder über den Anschluss im Deckel angeschlossen werden.

3.4.1 Seitenanschluss

- Das Anschlussstück (A) auf dem Seitenanschluss anbringen und mit der Kunststoffklemme (B) befestigen.
- Ein Reduzierstück (nicht mitgeliefert) mit $\varnothing 40$ mm beim gewünschten Schlauchdurchmesser im Anschlussstück (A) anbringen und mit einer Kunststoffklemme (C) befestigen.
- Den Schlauch montieren.

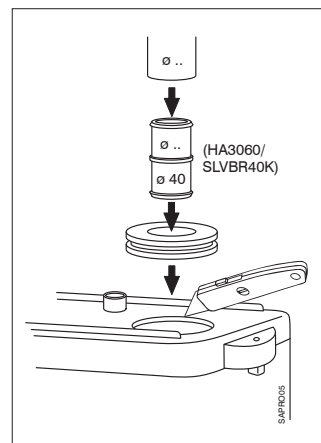


Nicht benötigte Seitenanschlüsse müssen mit einer Verschlusskappe (D) verschlossen werden. Die Gummidichtung einfetten.



3.4.2 Anschluss im Deckel

- Mit einem Messer den gekennzeichneten Kreis aufschneiden.
- Die Öffnung gut entgraten. Eventuelle Späne aus dem SAPRO entfernen.
- Die mitgelieferte Dichtung in der Öffnung anbringen.
- Ein Reduzierstück (nicht mitgeliefert) mit $\varnothing 40$ mm beim gewünschten Schlauchdurchmesser in der Öffnung anbringen.
- Den Schlauch montieren.



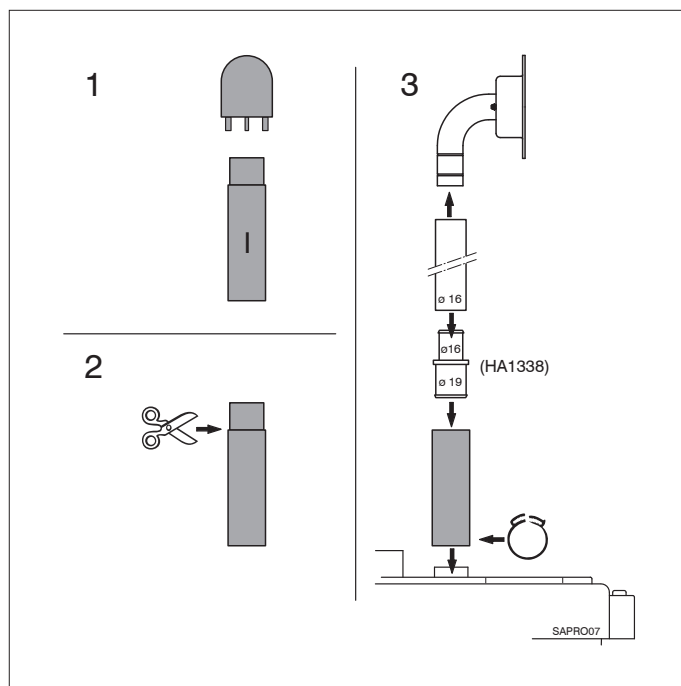
3.5 Anschluss 3 (Entlüftung)

Der Anschluss für die Entlüftung befindet sich auf dem Deckel.

Um eventuellen Geruchsproblemen vorzubeugen, muss die Entlüftungsleitung auf einen Entlüftungsnippel angeschlossen werden.

- 1 Die Kappe von der mitgelieferten Entlüftungsleitung entfernen.
- 2 Den dünner werdenden Teil der Leitung abschneiden.
- 3 Die Entlüftungsleitung auf den dafür bestimmten Anschluss anbringen und mit einer Kunststoffklemme befestigen.

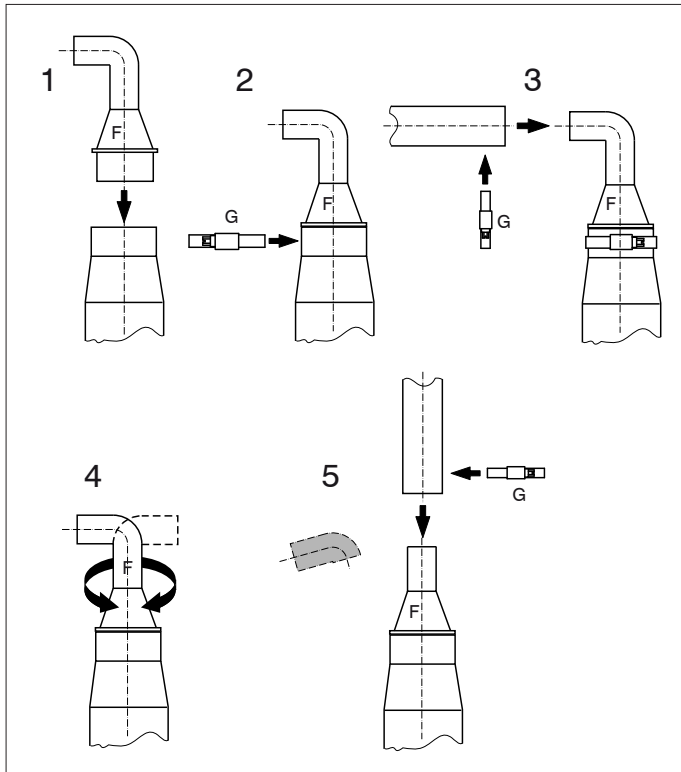
Ein Reduzierstück (nicht mitgeliefert) mit $\varnothing 19$ mm bei $\varnothing 16$ in der Entlüftungsleitung anbringen. Zusätzlich kann ein Geruchsfilter in die Entlüftungsleitung aufgenommen werden. Den Schlauch $\varnothing 16$ mm an den Entlüftungsnippel anschließen.



3.6 Anschluss 4 (Abfluss)

Reduzierstück:

1. Das Reduzierstück (F) im Abflussanschluss anbringen.
2. Das Reduzierstück mit der Schlauchklemme (G) befestigen.
3. Den Abflussschlauch (\varnothing 19 mm) montieren.
4. Das Reduzierstück kann in jeder Position montiert werden, sodass der Abflussschlauch nach links, rechts, unten oder oben geleitet werden kann.
5. Der gebogene Teil des Reduzierstücks kann abgesägt werden, um den Abfluss nach hinten zu leiten.



Als Abflussleitung einen \varnothing 19 mm Schlauch benutzen (zum Beispiel den geruchsfreien Vetus-Abwasserschlauch \varnothing 19 mm). Den Abfluss mit den Klemmen befestigen. Den Abflussschlauch an den Schmutzwassertank anschließen. Siehe 'Einbaubeispiele'.

Achtung!

Bei einer großen Druckhöhe ein extra Rückschlagventil in den Abflussschlauch aufnehmen.

3.7 Elektrischer Anschluss

Prüfen, ob die auf dem Typenschild des Motors angegebene Spannung der Bordspannung entspricht.

Für einen ordnungsgemäßen Betrieb des SAPRO, Akkus mit hinreichender Kapazität verwenden.

Die Speisespannung gemäß dem Schaltplan anschließen. In das Pluskabel (+) des Schalters eine Sicherung einbauen.

Kabel mit einem Mindestdurchmesser von 6 mm² (bei 12 V) oder 4 mm² (bei 24 V) benutzen.

4 Inbetriebnahme

Wenn die Installation abgerundet ist, können die am SAPRO angeschlossenen (sanitären) Einrichtungen nacheinander in Betrieb genommen werden. Alle Verbindungen auf Dichtheit überprüfen.

Die Toilette durchspülen. Der SAPRO startet automatisch und pumpt, abhängig von der Schmutzwassermenge, zwischen 10 und 30 Sekunden lang.

Wenn die Pumpe länger als 35 Sekunden pumpt, überprüfen, ob der Abfluss geknickt oder die Entlüftung verstopft ist.

Achtung!

Kleine Lecks (z.B. das Tropfen des Waschbeckenhahns) können zu einem unnötigen Pumpen des SAPRO führen!

5 Betrieb

Alle an den SAPRO angeschlossenen (sanitären) Einrichtungen funktionieren nach der Installation ordnungsgemäß.

Falls die Toilette lange nicht benutzt wird, empfiehlt es sich, die Toilette einige Male mit Toilettenreiniger zu spülen. So werden alle Fäkalienreste aus dem SAPRO gepumpt und wird Geruchsbildung verhindert.

Achtung!

Den SAPRO nie in Kombination mit einer extra kräftigen Hydromassage-Dusche (mit mehr als 15 Liter pro Minute) benutzen.

6 Wartung

Zum Reinigen der an einen SAPRO angeschlossenen Toilette und zum Entfernen von Ablagerungen lassen sich herkömmliche Toilettenreinigungsmittel benutzen.

Zur Vorbeugung von Kalkablagerungen im Pumpenelement sind die Kalkablagerungen regelmäßig zu entfernen. Dabei folgendermaßen vorgehen:

- Die Stromzufuhr unterbrechen.
- Circa 1 Liter Essig oder Entkalkungsmittel in die Toilettenschüssel gießen. Wasser hinzufügen und einige Zeit stehen lassen.
- Die Stromzufuhr wieder anschließen.
- Die Toilette ein paar Mal durchspülen.

Die Frequenz der Entkalkung hängt von der jeweiligen Wasserhärte ab. Mindestens zweimal im Jahr entkalken.

7 Demontage

- Die Stromzufuhr unterbrechen.
- Die Wasserzufuhr der Toilette abschließen.
- Die Abflussleitung leerlaufen lassen.
- Alle Zufuhr- und Abflussleitungen entkoppeln.

Wenn der Deckel des SAPRO geöffnet wurde, beim schließen des Deckels die Gummidichtung mit flüssiger Seife oder Abwaschmittel anfeuchten.

8 Technische Daten

Spannung	:	12 V	24 V	110 V	230 V
Stromstärke:	:	30 A	21 A	5,4 A	1,8 A
Anschlüsse	:	1 x ø 102 mm inwendig 1 x ø 32 / 40 mm auswendig 2 x ø 40 / 40 mm inwendig 1 x ø 20 mm auswendig (Entlüftung)			
Inhalt Gefäß	:	10 Liter			
Maximale vertikale Förderhöhe	:	4 m			
Maximale horizontale Verlagerung	:	40 m			
Pumpkapazität bei einer Förderhöhe von 4 Metern	:	44 Liter/min			
Maximale Flüssigkeitstemperatur	:	35 °C			
Schallpegel	:	61 dBA			
Sicherung	:	IP44			
Gewicht	:	4,8 kg			

9 Störungen

Darauf achten, dass während einer eventuellen Reparatur die Stromzufuhr abgeschaltet ist.

Störung	Mögliche Ursachen	Lösung
Der Motor startet spontan.	Die Toilette lässt Wasser durchlaufen oder es gibt tropfende Wasserhähne.	Die Toilette oder die Hähne überprüfen und reparieren (die Dichtungen austauschen).
	Das Rückschlagventil ist kaputt.	Das Rückschlagventil reinigen oder austauschen.
Das Wasser wird aus der Toilette zu langsam abgepumpt.	Der Filterkorb ist verstopft.	Den Filterkorb reinigen.
	Die Belüftungsleitung ist verstopft.	Die Belüftungsleitung reinigen.
Der Motor dreht konstant oder während langer Zeit.	Die Förderhöhe ist zu hoch. / Die Kapazität des Spülwassers ist zu groß. / Es gibt zu viel Buchten in der Installation.	Die Installation überprüfen und evtl. verändern.
	Der Filterkorb ist verstopft.	Den Filterkorb reinigen.
Der Motor startet nicht.	Das Gerät ist nicht angeschlossen oder die Stromzufuhr ist defekt.	Das Gerät anschließen oder die Stromzufuhr reparieren.
	Die Sicherung ist gesprungen.	Die Störung beheben und die Sicherung austauschen.
	Der Motor ist defekt.	Einen anerkannten Monteur zu Rate ziehen.
Der Motor erzeugt ein 'knarrendes' Geräusch.	Es befindet sich ein fremder Gegenstand im Filterkorb, der gegen die drehenden Messer stößt.	Den Gegenstand aus dem Filterkorb entfernen.
Der Motor erzeugt ein Geräusch, dreht aber nicht (pumpt nicht).	Der Motor ist beschädigt oder der Kondensator ist defekt.	Einen anerkannten Monteur zu Rate ziehen.
Der Motor startet, aber stoppt nicht spontan.	Aufgrund zu warmen Abfallwassers hat sich die thermische Sicherung ausgeschaltet.	Den Motor circa 1 Stunde abkühlen lassen. Die thermische Sicherung schaltet sich automatisch ein.

1 Introduction

L'utilisation du dispositif Vetus SAPRO permet de pomper les eaux usées des toilettes, lavabo, douche, lave-vaisselle, climatisation, etc. à l'aide d'un seul appareil.

Cet appareil ne convient pas pour les applications industrielles.



Attention!

Le Vetus SAPRO doit uniquement être utilisé pour le broyage et l'évacuation des matières fécales, du papier toilette et des eaux usées provenant d'autres équipements sanitaires.

Le Vetus SAPRO ne convient pas pour le broyage de tampons d'ouate, tampons et serviettes hygiéniques, préservatifs et cheveux, ni pour le pompage de liquides comme l'huile, qui pourraient endommager l'appareil !

Veiller à avoir toujours une paire de gants en caoutchouc à bord.

2 Fonctionnement

Lorsque le niveau d'eau dans le bac dépasse une valeur fixée, le moteur est mis en marche par un signal de l'interrupteur de flotteur intégré et l'eau est pompée du bac.

La valeur a été fixée de telle sorte que le moteur se met en marche chaque fois que la chasse d'eau est actionnée.

Les déchets des toilettes sont également broyés.

3 Installation

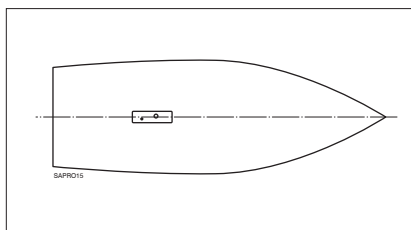
3.1 Généralités

Monter le SAPRO derrière une cloison ou sous un plancher. Veiller à ce que le SAPRO soit toujours accessible. Munir la cloison ou le plancher d'une trappe.

Utiliser les 2 anses de montage pour fixer le SAPRO.

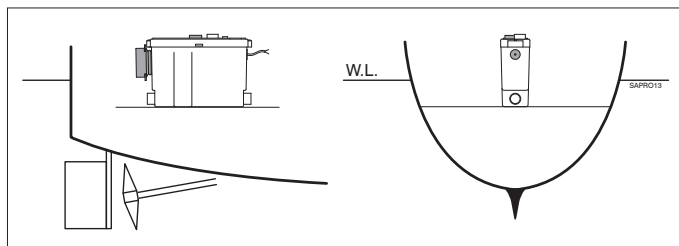
Fixer tous les raccords de tuyau avec une collier de bonne qualité !

Placer le SAPRO de préférence au milieu et dans le sens longitudinal du bateau.

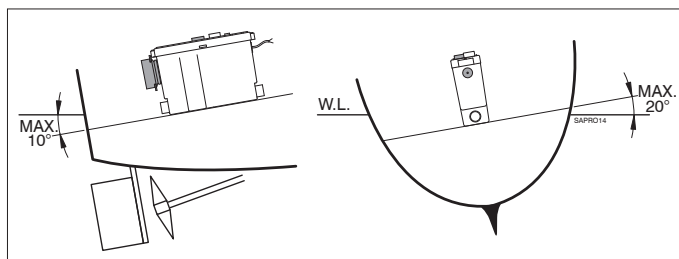


Monter le SAPRO quand le bateau est à l'arrêt.

Le SAPRO doit être monté sur une surface horizontale.

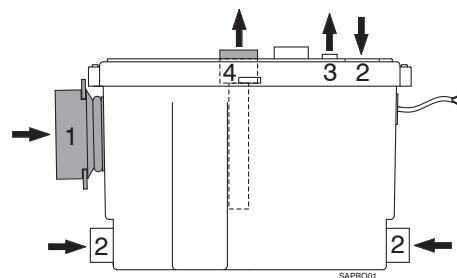


Un bon fonctionnement du SAPRO est garanti jusqu'à un angle maximal de 10° dans l'axe du bateau et de 20° en travers.



3.2 Vue d'ensemble des raccordements

- 1 Toilette
- 2 (Exemple) Lavabo ou douche
- 3 Aération
- 4 Evacuation



3.3 Raccordement 1 (toilette)

Utiliser pour le raccordement des toilettes un tube ou un tuyau ayant un diamètre extérieur de 102 mm.

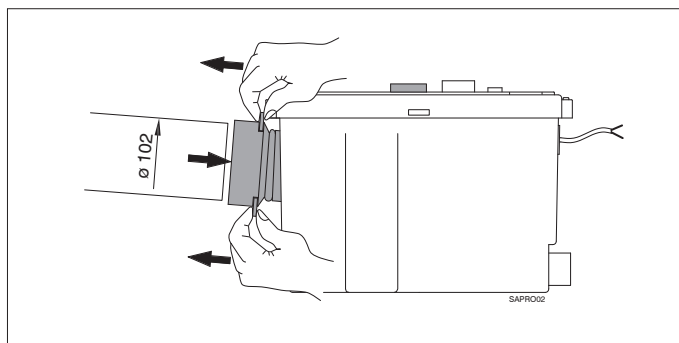
Plusieurs toilettes peuvent être raccordées au SAPRO au moyen de pièces en T.

Attention !

L'évacuation doit avoir une inclinaison minimale de 5%.

3.3.1 Tube

Humidifier l'extrémité du tube avec un lubrifiant (par exemple du savon liquide). Glisser le manchon du SAPRO sur l'extrémité du tube.



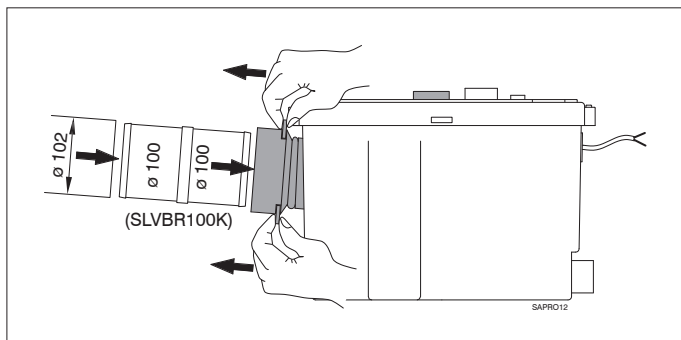
3.3.2 Tuyau flexible

Le tuyau flexible doit toujours être monté avec un raccord de tuyau en matière synthétique (non fourni).

Humidifier la partie à insérer du raccord de tuyau avec un lubrifiant (par exemple du savon liquide). Glisser le manchon du SAPRO sur le raccord de tuyau.

Monter le tuyau.

Veiller à ce que le tuyau soit bien soutenu à la hauteur du SAPRO.

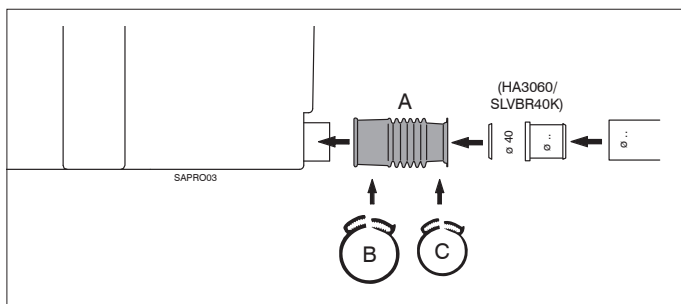


3.4 Raccordement 2 (par exemple lavabo ou douche)

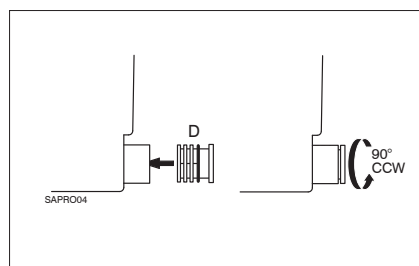
Un lavabo ou une douche peut être raccordé par les raccords latéraux ou le raccordement prévu dans le couvercle.

3.4.1 Raccordement latéral

- Placer le raccord (A) sur le raccordement latéral et le fixer à l'aide de la bride en matière synthétique (B).
- Placer un raccord de réduction (non fourni) de $\varnothing 40$ mm au diamètre de tuyau souhaité dans le raccord (A) et le fixer à l'aide de la bride en matière synthétique (C).
- Monter le tuyau.

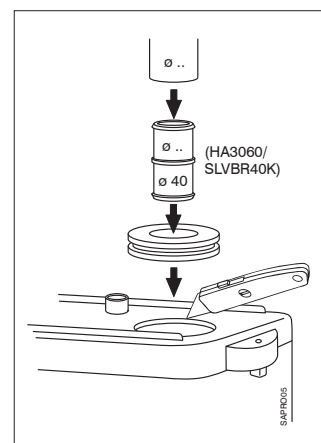


Les raccords latéraux non utilisés doivent être obturés par un bouchon (D). Graisser le joint en caoutchouc.



3.4.2 Raccordement dans le couvercle

- Découper le cercle marqué avec un couteau.
- Ebarber soigneusement l'ouverture. Enlever les débris de découpe éventuels du SAPRO.
- Introduire le joint fourni dans l'ouverture.
- Placer dans l'ouverture un raccord de réduction (non fourni) de $\varnothing 40$ mm au diamètre de tuyau souhaité.
- Monter le tuyau.



3.5 Raccordement 3 (aération)

Le raccordement de l'aération se trouve sur le couvercle.

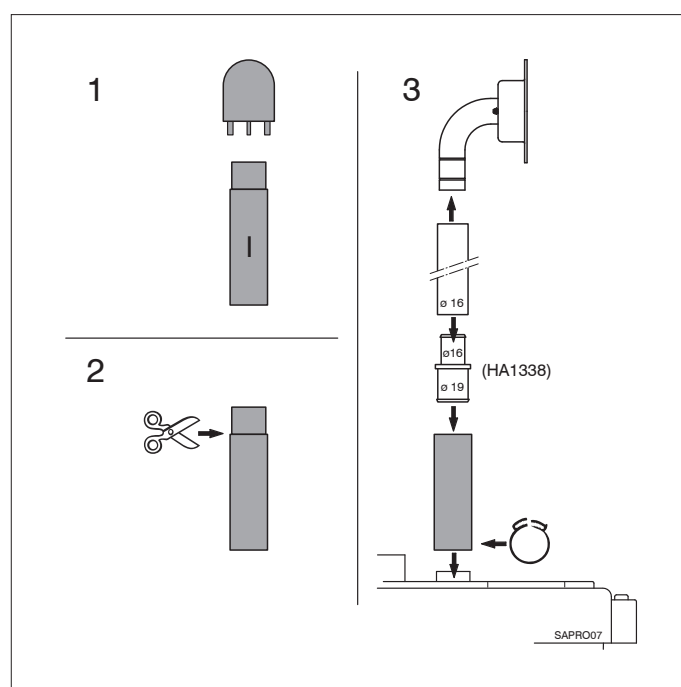
Pour empêcher les mauvaises odeurs, la conduite d'aération doit être raccordée à une douille de prise d'air.

- 1 Enlever le capuchon de la conduite d'aération fournie.
- 2 Couper avec des ciseaux ou un couteau la partie rétrécie du tuyau.
- 3 Placer la conduite d'aération sur le raccordement prévu à cet effet sur le couvercle et la fixer avec une bride en matière synthétique.

Placer un raccord de réduction (non fourni) $\varnothing 19$ mm à $\varnothing 16$ mm dans la conduite d'aération.

Un filtre anti-odeurs peut éventuellement être inclus dans la conduite d'aération.

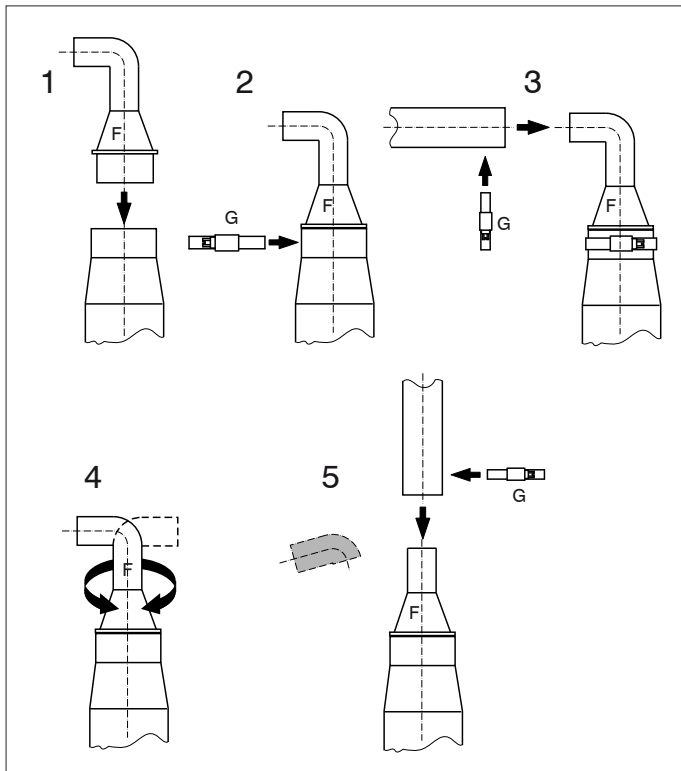
Raccorder le tuyau $\varnothing 16$ mm à une douille de prise d'air.



3.6 Raccordement 4 (évacuation)

Raccord de réduction :

1. Placer la réduction (F) dans le raccord d'évacuation.
2. Fixer la réduction à l'aide d'un collier de serrage (G).
3. Installer le tuyau d'évacuation (\varnothing 19 mm).
4. La réduction peut être montée dans n'importe quelle position de sorte que le tuyau d'évacuation puisse être dirigé à gauche, à droite, en haut ou en bas.
5. La partie courbée de la réduction peut être sciée pour diriger l'écoulement derrière.



Comme conduite d'évacuation prendre un tuyau de \varnothing 19 mm (par exemple le 'tuyau anti-odeurs pour eaux usées de Vetus' \varnothing 19 mm).

Fixer l'évacuation avec les pinces.

Raccorder le tuyau d'évacuation à un réservoir d'eaux usées. Voir 'Exemple d'installation'.

Attention !

Si la hauteur de relevage est importante, placer un clapet anti-retour supplémentaire dans le tuyau d'évacuation.

3.7 Raccordement électrique

Contrôler que la tension indiquée sur la plaque signalétique du moteur correspond à la tension de bord.

Utiliser des batteries ayant une capacité suffisante pour assurer le fonctionnement correct du SAPRO.

Raccorder la tension d'alimentation comme indiqué sur le schéma.

Incorporer un interrupteur et un fusible dans le fil positif ('+').

Utiliser des fils qui ont une section minimale de 6 mm² (pour 12-V) ou de 4 mm² (pour 24 V).

4 Mise en service

Une fois l'installation terminée, les équipements (sanitaires) raccordés au SAPRO peuvent être mis en service les uns après les autres.

Contrôler l'étanchéité des raccordements.

Rincer les toilettes. Le SAPRO se met en marche automatiquement et pompe l'eau pendant 10 à 30 secondes, selon la quantité d'eau de rinçage.

Si la pompe fonctionne plus de 35 secondes, contrôler que le tuyau d'évacuation ne fait pas un coude et que l'aération n'est pas obturée.

Attention !

Les petites fuites (par exemple un robinet de lavabo qui goutte) peuvent faire marcher inutilement le SAPRO !

5 Utilisation

Tous les équipements (sanitaires) raccordés au SAPRO fonctionnent normalement après l'installation de l'appareil.

Si les toilettes ne sont pas utilisés pendant un certain temps, il est conseillé de les rincer plusieurs fois avec un détergent pour toilettes, afin de pomper les matières fécales résiduelles du SAPRO et empêcher les mauvaises odeurs.

Attention !

Ne jamais utiliser le SAPRO en combinaison avec une douche d'hydromassage puissante (débit de plus de 15 litres par minute).

6 Entretien

Les toilettes raccordés au SAPRO se nettoient avec les détergents pour toilettes et produits anti-calcaire habituels.

Pour éviter les dépôts de calcaire dans la pompe, détartrer régulièrement en procédant comme suit :

- Débrancher la tension d'alimentation.
- Verser environ 1 litre de vinaigre ou de détartrant dans la cuvette des toilettes. Ajouter encore de l'eau et laisser agir pendant un certain temps.
- Rebrancher la tension d'alimentation.
- Rincer les toilettes plusieurs fois de suite.

La fréquence de détartrage dépend de la dureté de l'eau. Détartrer au moins deux fois par an.

7 Démontage

- Débrancher la tension d'alimentation.
- Fermer l'alimentation en eau des toilettes.
- Vider les conduites d'évacuation.
- Déconnecter toutes les conduites d'amenée et d'évacuation.

Si le couvercle du SAPRO a été ouvert, enduire le joint en caoutchouc avec du savon liquide ou un produit vaisselle avant de le refermer.

8 Spécifications techniques

Tension	:	12 V	24 V	110 V	230 V
Courant	:	30 A	21 A	5,4 A	1,8 A
Raccordements	:	1 x ø 102 mm int. 1 x ø 32 / 40 mm ext. 2 x ø 40 / 40 mm int. 1 x ø 20 mm ext. (aération)			
Capacité bac	:	10 litres			
Hauteur de relevage verticale maximale	:	4 m			
Déplacement horizontal maximal	:	40 m			
Capacité de pompage, pour une hauteur de refoulement de 4 mètres	:	44 litres/min.			
Température de liquide maximale	:	35 °C			
Niveau sonore	:	61 dBA			
Protection	:	IP44			
Poids	:	4,8 kg			

9 Recherche de pannes

Veiller à toujours débrancher l'alimentation électrique lors de réparations éventuelles.

Problème	Cause probable	Solution
Le moteur démarre spontanément	Les toilettes laissent fuir de l'eau ou des robinets gouttent	Contrôler et réparer les toilettes ou les robinets (remplacer les joints)
	Le clapet antiretour est défectueux	Nettoyer ou remplacer le clapet antiretour
L'eau est pompée trop lentement des toilettes	Le filtre est bouché	Nettoyer le filtre
	La conduite d'aération est bouchée	Nettoyer la conduite d'aération
Le moteur marche constamment ou trop longtemps	La hauteur de refoulement est trop grande / La capacité de l'eau de rinçage est trop grande / Il y a trop de coudes dans l'installation	Contrôler et modifier l'installation
	Le filtre est bouché	Nettoyer le filtre
Le moteur ne démarre pas	L'appareil n'est pas raccordé ou l'alimentation électrique est défectueuse	Raccorder l'appareil ou réparer l'alimentation en courant
	Le fusible a sauté	Réparer la panne et remplacer le fusible
	Le moteur est défectueux	Consulter un monteur agréé
Le moteur fait entendre des 'claquements'	Un objet encombre le filtre et heurte les couteaux qui tournent	Enlever l'objet du filtre
Le moteur fait du bruit mais ne fonctionne pas (ne pompe pas)	Le moteur est endommagé ou le condensateur est défectueux	Consulter un monteur agréé
Le moteur démarre puis s'arrête spontanément	La protection thermique a fonctionné car les eaux usées sont trop chaudes.	Laisser refroidir le moteur pendant environ 1 heure. La protection thermique sera automatiquement activée.

1 Introducción

Al usar el Vetus SAPRO las aguas sucias procedentes de, por ejemplo, el inodoro, el lavabo, la ducha o el lavavajillas, el aire acondicionado etc., se pueden vaciar por bombeo por medio de un solo aparato.

El aparato no está indicado para usos empresariales.

¡Atención!

El Vetus SAPRO sólo se puede usar para demoler y vaciar restos fecales, papel higiénico y aguas residuales de otras instalaciones sanitarias.

El Vetus SAPRO no es apto para demoler objetos extraños como algodones, tampones, compresas, preservativos y pelos, ni para bombear líquidos como aceites. ¡Esto puede causar averías!

Asegure de tener siempre a bordo un par de guantes de goma.

2 Funcionamiento

Cuando el nivel del agua en el depósito supera determinado valor, el motor arrancará por medio de una señal del interruptor flotador incorporado y sacará por bombeo el agua del depósito.

Dicho valor está fijado de forma que el motor arrancará sin falta cada vez que se tira de la cadena.

Los residuos del inodoro además son triturados.

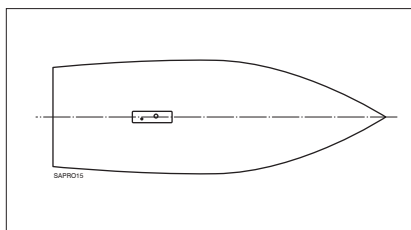
3 Instalación

3.1 En general

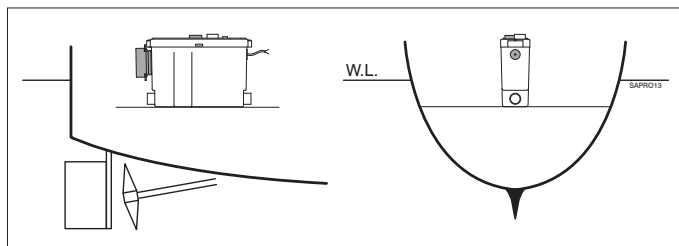
Instale el SAPRO detrás de un tabique o debajo del suelo. Asegure que el SAPRO quede accesible en todo momento. Instale una trampa en el tabique o suelo. Use dos orejas de montaje para fijar el SAPRO.

¡Siempre sujete todas las uniones de manguera con una abrazadera de manguera de buena calidad!

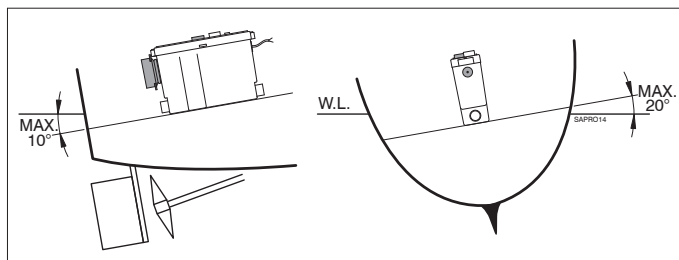
Instale el SAPRO preferiblemente en la nave central, en sentido longitudinal de la embarcación.



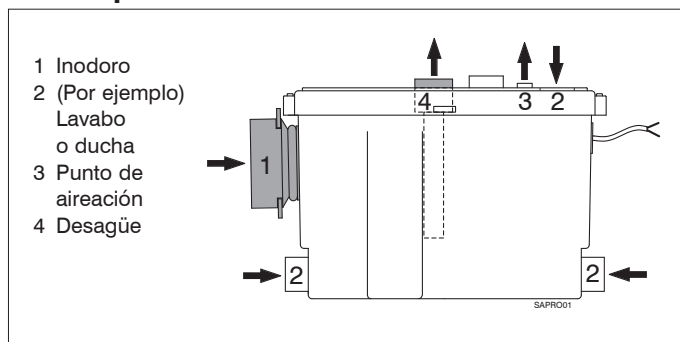
Monte el SAPRO cuando la embarcación está inmóvil. **Es preciso montar el SAPRO en una superficie horizontal.**



Se garantiza el buen funcionamiento del SAPRO hasta un ángulo máximo de 10° en sentido longitudinal y 20° en sentido transversal de la embarcación.



3.2 Esquema de las conexiones



3.3 Conexión 1 (inodoro)

Para conectar un inodoro, utilice un tubo o manguera de un diámetro exterior de 102 mm.

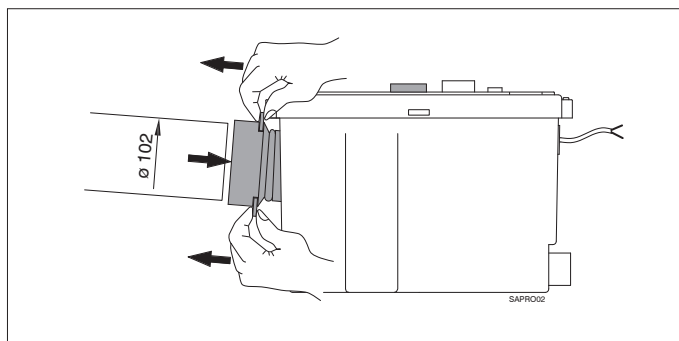
Al usar piezas en T se pueden conectar varios inodoros en el SAPRO.

¡Atención!

El desagüe ha de tener una pendiente de mínimo 5%.

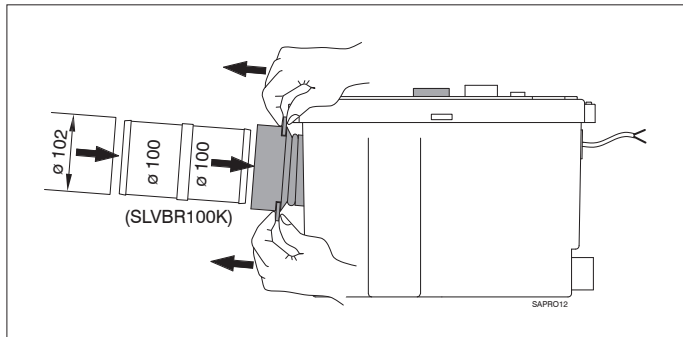
3.3.1 Tubo

Humedezca el extremo del tubo a insertar con un lubricante (por ejemplo, jabón líquido). Deslice la anilla de cierre del SAPRO sobre el extremo del tubo.



3.3.2 Manguera

La manguera siempre se ha de montar en combinación con una unión de manguera de plástico (no suministrada). Humedezca la parte de la unión de manguera que se va a insertar con un lubricante (por ejemplo, jabón líquido). Deslice la anilla de cierre del SAPRO sobre la unión de manguera. Monte la manguera. Asegure que la manguera se pueda apoyar adecuadamente a la altura del SAPRO.

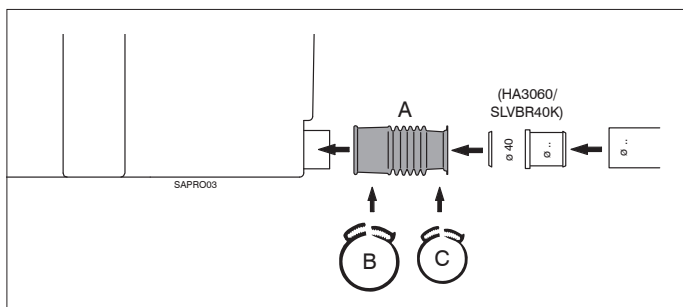


3.4 Conexión 2 (por ej. lavabo o ducha)

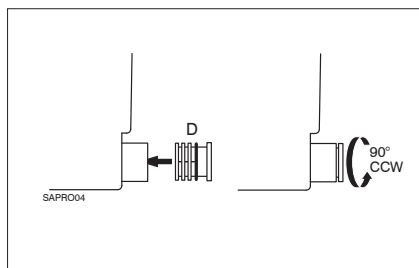
Un lavabo o ducha se pueden conectar por medio de conexiones laterales o por medio de la conexión en la tapa.

3.4.1 Conexión lateral

- Instale el acoplamiento (A) sobre la conexión lateral y fíjelo por medio de una abrazadera de plástico (B).
- Instale una pieza de empalme (no suministrada) de $\varnothing 40$ mm al diámetro de manguera deseado en el acoplamiento (A) y fíjela por medio de la abrazadera de plástico (C).
- Monte la manguera.

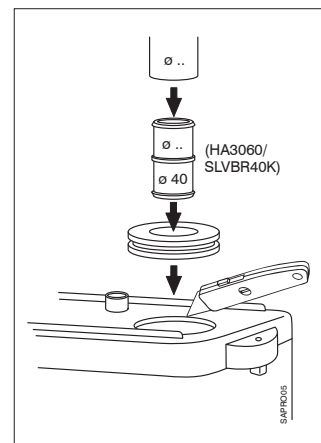


Las conexiones laterales que no se utilizan han de sellarse con el tapón de cierre (D). Engrase la junta de goma.



3.4.2 Conexión en la tapa

- Recorte el círculo marcado por medio de un cuchillo.
- Desbarbe bien el orificio. Elimine el eventual serrín del SAPRO.
- Instale la junta suministrada en el orificio.
- Instale una pieza de empalme (no suministrada) de $\varnothing 40$ mm al diámetro de manguera deseado en el orificio.
- Monte la manguera



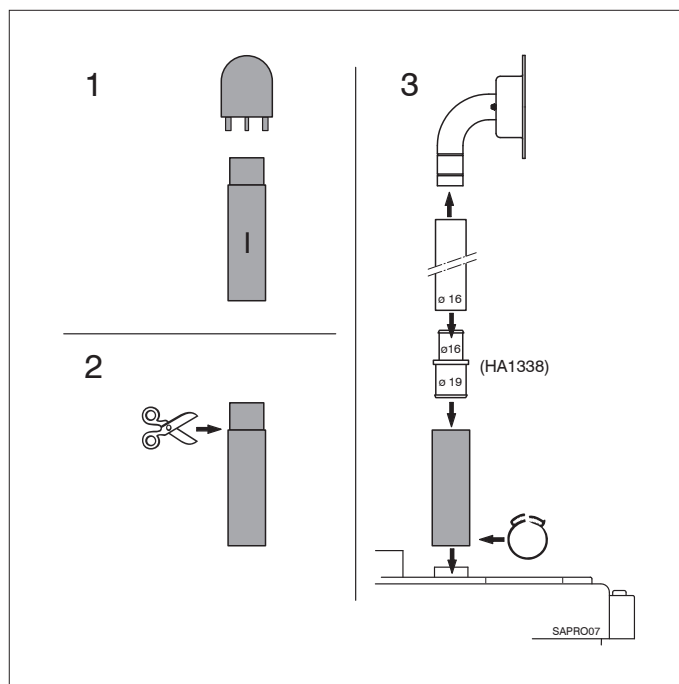
3.5 Conexión 3 (aireación)

La conexión de aireación se encuentra encima en la tapa.

Para evitar eventuales problemas de malos olores, es preciso conectar el conducto de aireación en una boquilla roscada para purgar.

- 1 Retire la tapa del conducto de aireación suministrada.
- 2 Recorte con tijeras o corte con un cuchillo la parte más fina del conducto.
- 3 Instale el conducto de aireación en la conexión indicada para el mismo en la tapa y fíjelo por medio de una abrazadera sintética.

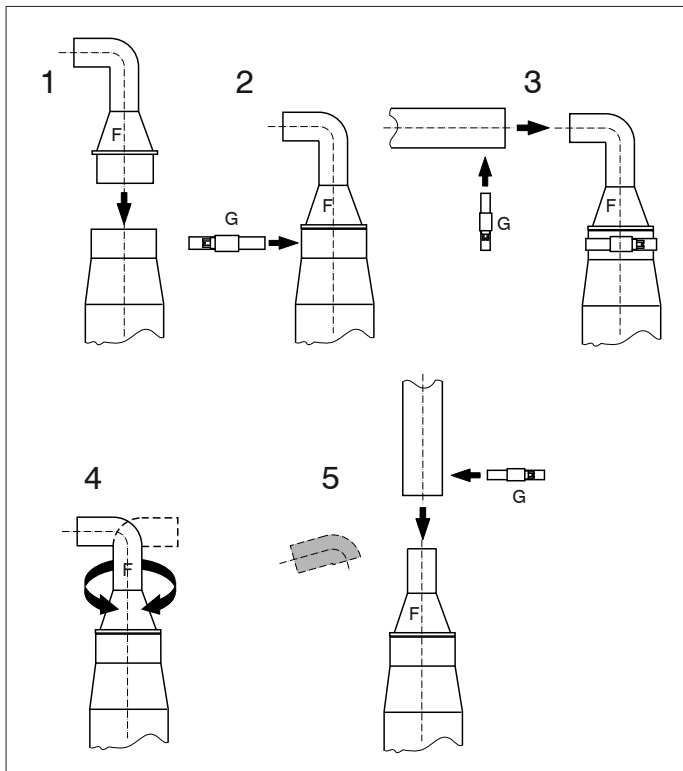
Instale una pieza de empalme (no suministrada) de $\varnothing 19$ mm a $\varnothing 16$ mm dentro del conducto de aireación. Opcionalmente se puede integrar un filtro antiolores dentro del conducto de aireación. Conecte la manguera $\varnothing 16$ mm en una boquilla roscada para purgar.



3.6 Conexión 4 (desagüe)

Pieza reductora:

1. Coloque la pieza reductora (F) en la conexión de salida.
2. Fije la pieza reductora mediante la abrazadera de manguera (G).
3. Coloque el tubo de salida (\varnothing 19 mm).
4. La pieza reductora se puede colocar en cualquier posición de modo que el tubo de salida pueda llevarse a la izquierda, derecha, arriba o abajo en caso necesario.
5. La parte curvada de la pieza reductora puede cortarse para llevar la salida detrás del inodoro.



Use como tubería de desagüe una manguera con \varnothing de 19 mm (por ejemplo, una 'manguera de desagüe antiolores de Vetus con \varnothing de 19 mm).

Fije el desagüe por medio de las abrazaderas.

Conecte la manguera de desagüe en un depósito de aguas sucias. Véase el 'Ejemplo de instalación'.

¡Atención!

En caso de una gran pendiente de subida instale una válvula de retención adicional dentro de la manguera de desagüe.

3.7 Conexión eléctrica

Controle si coincide la tensión, indicada en la placa de tipo del motor, con la tensión de a bordo.

Utilice baterías de suficiente capacidad para obtener un funcionamiento correcto del SAPRO.

Conecte la tensión de alimentación como indicado en el esquema de conexión.

Integre en el hilo positivo ('+') un interruptor y un fusible.

Aplique hilos de un diámetro mínimo de 6 mm² (con 12 V) o de 4 mm² (con 24 V).

4 Puesta en funcionamiento

Terminada la instalación, se podrán poner en funcionamiento sucesivamente los dispositivos (sanitarios) conectados en el SAPRO.

Controle la estanqueidad de todas las conexiones.

Tire de la cadena del inodoro. El SAPRO se pondrá en marcha automáticamente y, según la cantidad de agua de un vertido, bombeará durante 10 y 30 segundos.

Cuando la bomba bombea durante más de 35 segundos, controle si se ha doblado el desagüe o si queda atascado el punto de aireación.

¡Atención!

¡Pequeñas fugas (por ejemplo, el goteo de un grifo de un lavabo) ya pueden causar el bombeo innecesario del SAPRO!

5 Uso

Todos los dispositivos (sanitarios) conectados en el SAPRO, funcionarán de forma normal después de la instalación.

Si no se utiliza el inodoro durante largo tiempo, es aconsejable enjuagarlo varias veces con un producto limpiador para inodoros. Así se bombean fuera del SAPRO todos los restos fecales, evitándose malos olores.

¡Atención!

No use nunca el SAPRO en combinación con una ducha de hidromasaje especialmente potente (caudal mayor de 15 litros por minuto).

6 Mantenimiento

Para limpiar un inodoro conectado en el SAPRO y eliminar las incrustaciones en el inodoro, se pueden aplicar los limpiadores tradicionales para inodoros.

Para evitar calcificaciones dentro de la parte de la bomba, es preciso eliminar con regularidad esta incrustación de cal. Proceda como sigue:

- Interrumpa la alimentación eléctrica.
- Vierta aproximadamente 1 litro de vinagre o producto descalcificador dentro de la taza del inodoro. Añada agua y deje en remojo algún tiempo.
- Vuelva a conectar la alimentación eléctrica.
- Tire de la cadena algunas veces.

La frecuencia de descalcificación depende de la dureza del agua. Descalcifique al menos dos veces al año.

7 Desmontaje

- Interrumpa la alimentación eléctrica.
- Cierre la entrada de agua al inodoro.
- Vacíe el tubo de desagüe.
- Desconecte todos los conductos de entrada y el conducto de desagüe.

Cuando la tapa del SAPRO ha estado abierta, humedezca la junta de goma con jabón líquido o detergente líquido al cerrar la tapa.

8 Especificaciones técnicas

Tensión	: 12 V	24 V	110 V	230 V
Corriente	: 30 A	21 A	5,4 A	1,8 A
Conexiones	: 1 x ø 102 mm int. 1 x ø 32 / 40 mm ext. 2 x ø 40 / 40 mm int. 1 x ø 20 mm ext. (aireación)			
Capacidad depósito	: 10 litros			
Subida vertical máxima	: 4 m			
Desplazamiento horizontal máximo	: 40 m			
Capacidad de bombeo con altura de descarga de 4 metros	: 44 litros/min			
Temperatura de líquido máxima	: 35°C			
Nivel sonoro	: 61 dBA			
Protección	: IP44			
Peso	: 4,8 kgs			

9 Defectos

Asegure que durante una eventual reparación esté desconectada la alimentación eléctrica.

Defecto	Posible causa	Solución
El motor se arranca espontáneamente	El inodoro deja pasar agua o hay grifos que gotean.	Controle y repare el inodoro o los grifos (cambie las juntas)
	La válvula de retención está defectuosa	Limpie o cambie la válvula de retención
Se bombea demasiado lentamente el agua fuera del inodoro	El colador está obstruido	Limpie el colador
	El conducto de aireación está obstruido	Limpie el conducto de aireación
El motor está en marcha constantemente o durante largo tiempo	La pendiente de subida es excesiva / La capacidad del agua de vertido es excesiva / Hay demasiados codos en la instalación	Controle y modifique la instalación
	El colador está obstruido	Limpie el colador
El motor no arranca	El aparato no está conectado o la alimentación de corriente está defectuosa	Conecte al aparato o repare la alimentación de corriente
	Se ha usado el fusible	Elimine el defecto y cambie el fusible
	El motor está averiado	Consulte a un técnico autorizado
El motor 'repiquea'	Se encuentra un objeto extraño en el colador que choca contra las cuchillas giratorias	Elimine el objeto del colador
El motor produce sonido pero no funciona (no bombea)	El motor está dañado o el condensador está averiado	Consulte a un técnico autorizado
El motor se ha arrancado, pero se para espontáneamente	Se puso en marcha la protección térmica por causa de aguas residuales demasiado calientes.	Deje enfriar el motor durante aprox. 1 hora. Se desconectará automáticamente la protección térmica.

1 Introduzione

L'installazione del Vetus SAPRO permette di pompare via l'acqua di scarico, per esempio, del WC, del lavandino, della doccia, della lavastoviglie, dell'aria condizionata e simili, per mezzo di un unico apparecchio.

L'apparecchio non è indicato per uso di tipo industriale.



Attenzione!

Il Vetus SAPRO è destinato unicamente allo smaltimento e lo scarico di feci, carta igienica ed acqua di scarico di altri sanitari.

Il Vetus SAPRO non è indicato per lo smaltimento di oggetti estranei come ovatta, tamponi, assorbenti igienici, preservativi e capelli, o per pompare liquidi diversi come l'olio. Un simile uso può causare seri danni!

Tenete sempre un paio di guanti in gomma a bordo della vostra imbarcazione.

2 Funzionamento

Quando il livello dell'acqua nel serbatoio supera il livello prefissato, il motore della pompa viene attivato dal segnale proveniente dal galleggiante e l'acqua viene pompata fuori dal serbatoio.

Il livello è impostato in maniera tale che il motore della pompa venga attivato ad ogni scarico del WC.

Lo scarico del WC viene, inoltre, macerato.

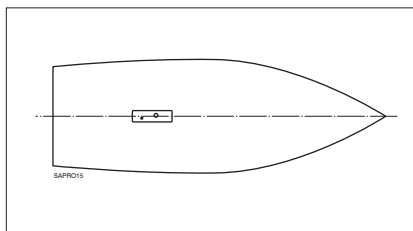
3 Installazione

3.1 Generale

Posizionate il SAPRO dietro una paratia o sotto il pavimento. Fate in modo che il SAPRO sia sempre ben raggiungibile. Dotate la paratia di un portello o il pavimento di una botola. Usate le due alette di montaggio per fissare il SAPRO.

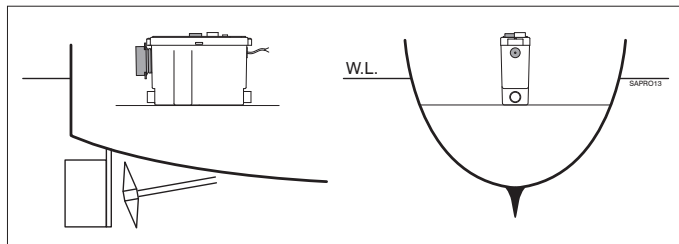
Assicurate sempre i collegamenti tra i tubi con fascette di buona qualità!

Posizionate il SAPRO preferibilmente al centro dell'imbarcazione rispetto al suo piano longitudinale.

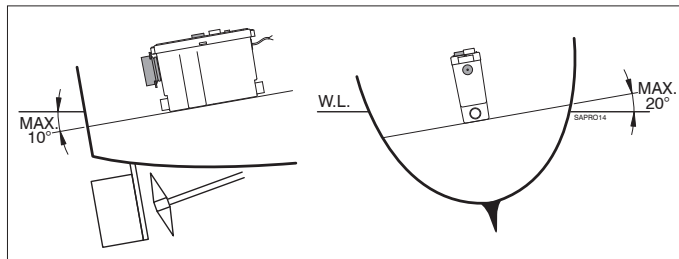


Montate il SAPRO quando l'imbarcazione è attraccata.

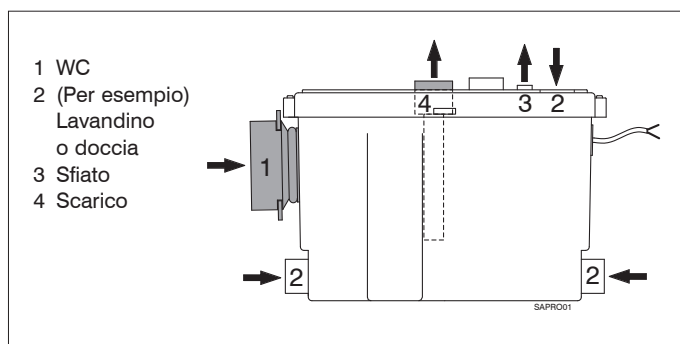
Il SAPRO deve essere montato su una superficie orizzontale.



Il corretto funzionamento del SAPRO è garantito per angoli massimi di 10° rispetto all'asse longitudinale e 20° rispetto all'asse trasversale.



3.2 Schema degli allacciamenti



3.3 Allacciamento 1 (WC)

Collegate il WC con un tubo rigido o flessibile con diametro esterno di 102 mm.

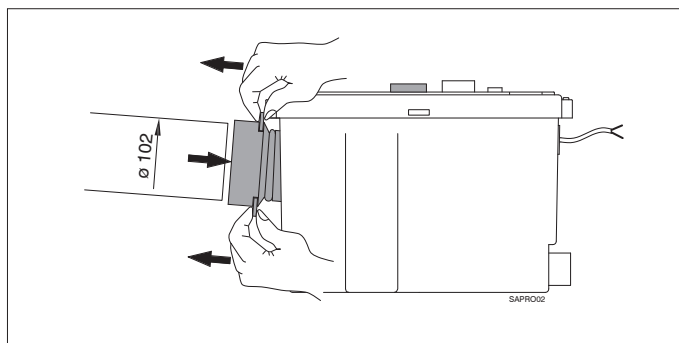
L'uso di raccordi a T permette di collegare più WC al SAPRO.

Attenzione!

Lo scarico deve avere un'inclinazione minima del 5%.

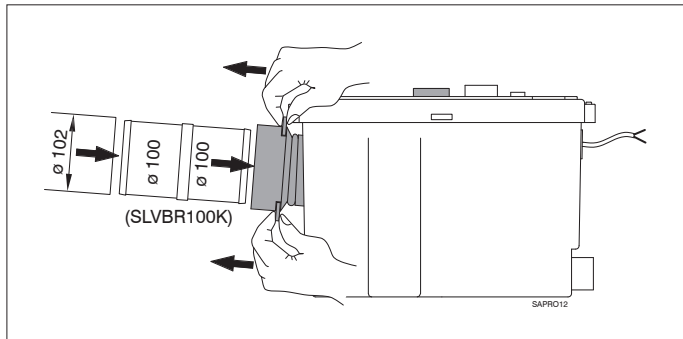
3.3.1 Tubo rigido

Inumidite l'estremità del tubo con un agente lubrificante (per esempio sapone liquido). Inserite l'estremità del tubo nel manico del SAPRO.



3.3.2 Tubo flessibile

Il tubo flessibile deve sempre essere montato in combinazione con un raccordo in plastica (non in dotazione). Inumidite l'estremità del tubo flessibile da collegare con un agente lubrificante (per esempio sapone liquido). Inserite il manicotto del SAPRO nell'estremità del tubo flessibile. Montate il tubo flessibile. Assicuratevi che il tubo flessibile sia ben fissato in corrispondenza del SAPRO.

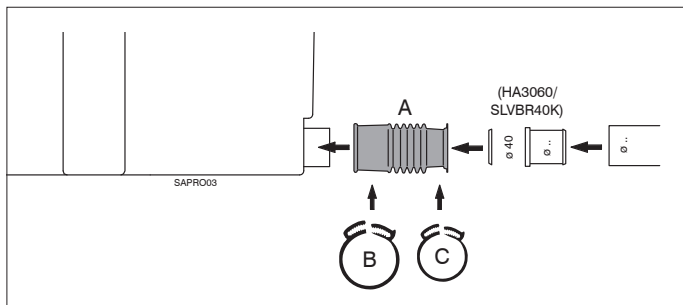


3.4 Allacciamento 2 (ad es. lavandino o doccia)

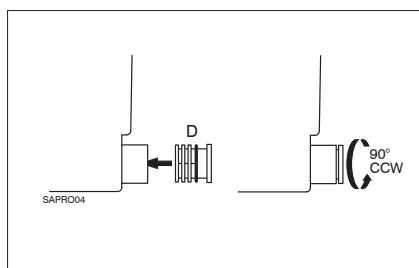
Un lavandino o una doccia possono essere collegati ai raccordi laterali o al raccordo situato sul coperchio.

3.4.1 Raccordo laterale

- Inserite il raccordo (A) sul raccordo laterale e fissatelo con una fascetta in plastica (B).
- Inserite un riduttore (non in dotazione), dal $\varnothing 40$ mm al diametro del tubo flessibile desiderato, nel raccordo (A) e fissatelo con una fascetta in plastica (C).
- Montate il tubo flessibile.

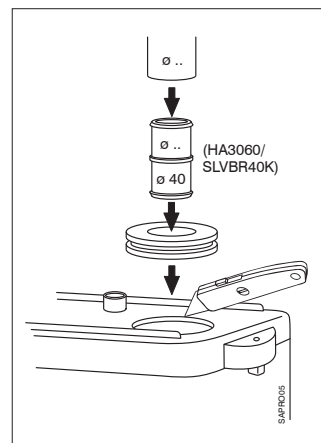


I raccordi laterali che non vengono usati devono essere tappati con l'apposito tappo (D). Ingrassate la guarnizione in gomma.



3.4.2 Raccordo sul coperchio

- Aprite il raccordo tagliando via l'estremità in corrispondenza del cerchio marcato con l'ausilio di un coltello.
- Limate con cura il margine del raccordo. Rimuovete eventuali resti di limatura dal SAPRO.
- Inserite la guarnizione in dotazione nell'apertura del raccordo.
- Inserite un riduttore (non in dotazione), dal $\varnothing 40$ mm al diametro del tubo flessibile desiderato, nel raccordo.
- Montate il tubo flessibile.



3.5 Allacciamento 3 (sfiato)

Il raccordo per lo sfiato è situato sopra al coperchio.

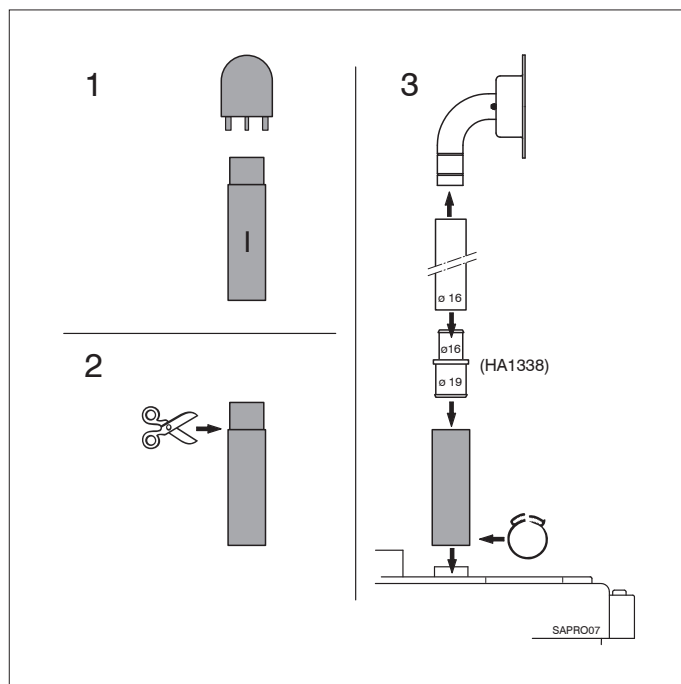
Per evitare che i cattivi odori si diffondano, il tubo di sfiato deve essere collegato ad un nippole di sfiato.

- 1 Rimuovere il tappo del tubo di sfiato in dotazione.
- 2 Tagliate l'estremità del tubo di sfiato rimasta scoperta.
- 3 Inserite il tubo di sfiato sull'apposito raccordo situato sul coperchio e fissatelo con una fascetta in plastica.

Inserite un riduttore (non in dotazione), dal $\varnothing 19$ mm al $\varnothing 16$ mm nel tubo di sfiato.

Come optional può essere inserito un filtro antiodori nel tubo di scarico.

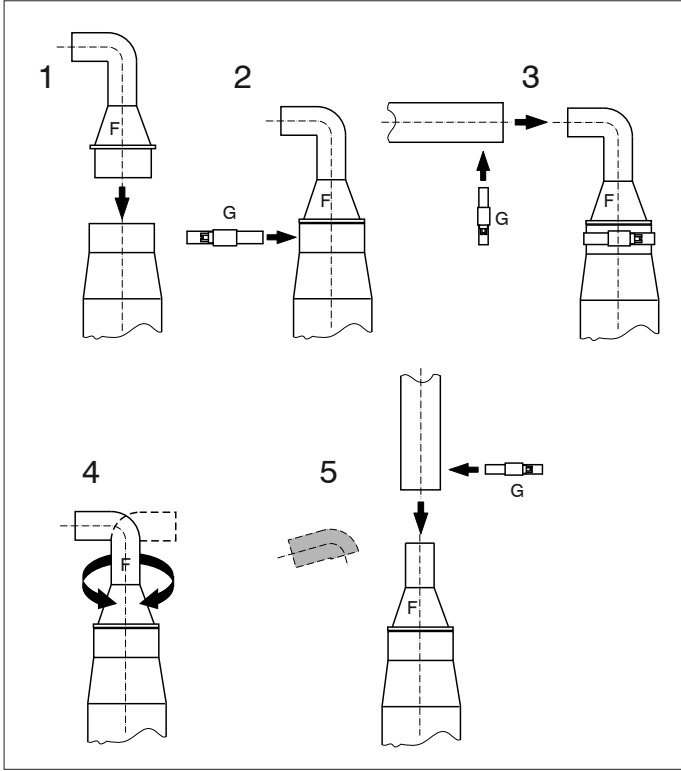
Collegate il tubo flessibile di $\varnothing 16$ mm al nippole di sfiato.



3.6 Allacciamento 4 (scarico)

Riduttore:

1. Inserite il riduttore (F) nel raccordo del tubo di scarico.
2. Fissate il riduttore con la fascetta (G).
3. Montate il tubo di scarico (\varnothing 19 mm).
4. Il riduttore può essere montato in qualunque posizione, in modo tale che il tubo di scarico possa essere diretto verso sinistra, destra, verso il basso o verso l'alto.
5. La parte curva del riduttore può essere tagliata per dirigere indietro il tubo di scarico.



Utilizzate un tubo di \varnothing 19 mm come tubo di scarico (ad esempio un 'tubo salvadore Vetus per acque nere' \varnothing 19 mm).
Fissate il tubo di scarico con le fascette in dotazione.

Collegate il tubo di scarico ad un serbatoio per acque di scarico. Vedi 'Esempio di installazione'.

Attenzione!

In caso di grande altezza di mandata, inserite una seconda valvola di non ritorno nel tubo di scarico.

3.7 Collegamenti elettrici

Controllare che la tensione, indicata sulla targhetta identificativa del motore, corrisponda alla tensione di bordo.

Usate batterie con una capacità sufficiente a garantire il corretto funzionamento del SAPRO.

Collegate la tensione di alimentazione come indicato nello schema.

Inserite un interruttore ed un fusibile lungo il filo positivo ('+') .

Usate fili con una sezione minima di 6 mm² (a 12 V) o 4 mm² (a 24 V).

4 Messa in funzione

Una volta installato il SAPRO, i servizi (sanitari) ad esso collegati possono essere messi in uso uno dopo l'altro. Verificate la tenuta degli allacciamenti.

Sciacquate il WC. Il SAPRO si azionerà automaticamente e pomperà l'acqua per 10 - 30 secondi, a seconda della quantità di acqua impiegata per sciacquare il WC.

Se la pompa si aziona per più di 35 secondi, controllate che il tubo di scarico non sia piegato e lo sfiato non sia ostruito.

Attenzione!

Anche le piccole perdite (ad esempio il gocciolamento di un rubinetto o un lavandino) possono azionare inutilmente il SAPRO!

5 Uso

Tutti i servizi (sanitari) collegati al SAPRO funzionano in modo normale dopo l'installazione.

Se il WC non dovesse essere usato per lunghi periodi, si consiglia di sciacquarlo alcune volte con un detergente apposito. In questo modo, i resti delle feci vengono scaricati dal SAPRO, prevenendo la formazione di cattivi odori.

Attenzione!

Non usate mai il SAPRO in combinazione con una doccia per idromassaggio ultrapotente (con una portata superiore a 15 litri al minuto).

6 Manutenzione

Un WC collegato al SAPRO può essere pulito con i detersivi tradizionali per la disinfezione e la rimozione dei depositi di calca-

re.	7 Smontaggio	8 Dati tecnici																																						
<p>I depositi di calcare devono essere regolarmente rimossi per prevenire la formazione di calcare all'interno della pompa. Agite come segue:</p> <ul style="list-style-type: none"> - Togliete la corrente. - Versate 1 litro circa di aceto o anticalcare nel WC. Aggiungetevi dell'acqua e lasciate agire. - Ridate corrente. - Sciacquate il WC alcune volte. 	<ul style="list-style-type: none"> • Togliete la corrente. • Chiudete il rubinetto di mandata dell'acqua al WC. • Lasciate defluire tutta l'acqua dal tubo di scarico. • Scollegate tutti i tubi di mandata e scarico. <p>Se il coperchio del SAPRO è stato aperto, inumidite la guarnizione in gomma con sapone liquido o detersivo per i piatti prima di richiudere il coperchio.</p>	<table border="0"> <tr> <td>Tensione</td> <td>: 12 V</td> </tr> <tr> <td>24 V</td> <td>110 V</td> </tr> <tr> <td>230 V</td> <td></td> </tr> <tr> <td>Corrente</td> <td>: 30 A</td> </tr> <tr> <td>21 A</td> <td>5.4 A</td> </tr> <tr> <td>1.8 A</td> <td></td> </tr> <tr> <td>Collegamenti</td> <td>: 1 x ø</td> </tr> <tr> <td>102 mm int.</td> <td>1 x ø 32</td> </tr> <tr> <td>/ 40 mm est.</td> <td>2 x ø 40</td> </tr> <tr> <td>/ 40 mm int.</td> <td>1 x ø 20</td> </tr> <tr> <td>mm est. (sfiato)</td> <td></td> </tr> <tr> <td>Capacità del serbatoio</td> <td>: 10 litri</td> </tr> <tr> <td>Altezza massima di mandata</td> <td>: 4 m</td> </tr> <tr> <td>Portata massima</td> <td>: 40 m</td> </tr> <tr> <td>Capacità della pompa, con altezza di mandata di 4 metri</td> <td>: 44 litri/min</td> </tr> <tr> <td>Temperatura massima dei liquidi</td> <td>: 35°C</td> </tr> <tr> <td>Rumorosità</td> <td>: 61 dBA</td> </tr> <tr> <td>Protezione</td> <td>: IP44</td> </tr> <tr> <td>Peso</td> <td>: 4.8 kg</td> </tr> </table>	Tensione	: 12 V	24 V	110 V	230 V		Corrente	: 30 A	21 A	5.4 A	1.8 A		Collegamenti	: 1 x ø	102 mm int.	1 x ø 32	/ 40 mm est.	2 x ø 40	/ 40 mm int.	1 x ø 20	mm est. (sfiato)		Capacità del serbatoio	: 10 litri	Altezza massima di mandata	: 4 m	Portata massima	: 40 m	Capacità della pompa, con altezza di mandata di 4 metri	: 44 litri/min	Temperatura massima dei liquidi	: 35°C	Rumorosità	: 61 dBA	Protezione	: IP44	Peso	: 4.8 kg
Tensione	: 12 V																																							
24 V	110 V																																							
230 V																																								
Corrente	: 30 A																																							
21 A	5.4 A																																							
1.8 A																																								
Collegamenti	: 1 x ø																																							
102 mm int.	1 x ø 32																																							
/ 40 mm est.	2 x ø 40																																							
/ 40 mm int.	1 x ø 20																																							
mm est. (sfiato)																																								
Capacità del serbatoio	: 10 litri																																							
Altezza massima di mandata	: 4 m																																							
Portata massima	: 40 m																																							
Capacità della pompa, con altezza di mandata di 4 metri	: 44 litri/min																																							
Temperatura massima dei liquidi	: 35°C																																							
Rumorosità	: 61 dBA																																							
Protezione	: IP44																																							
Peso	: 4.8 kg																																							
<p>La frequenza con cui dovete eseguire la procedura anticalcare dipende dalla durezza dell'acqua. Decalcificate almeno die volte all'anno.</p>																																								

Installatievoorbeeld

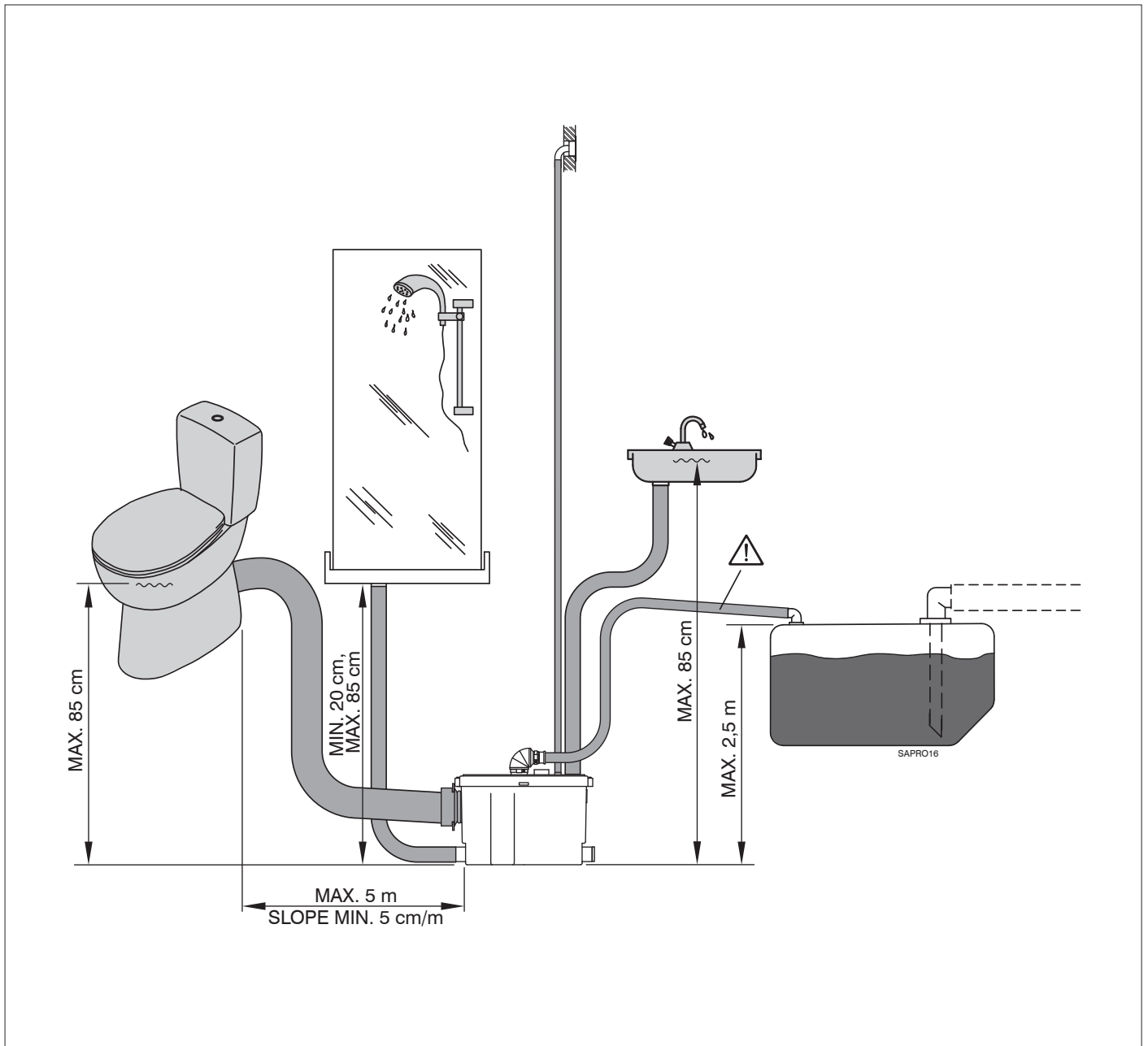
Einbaubeispiel

Ejemplo de instalación

Installation example

Exemple d'installation

Esempio di installazione



Aansluitschema

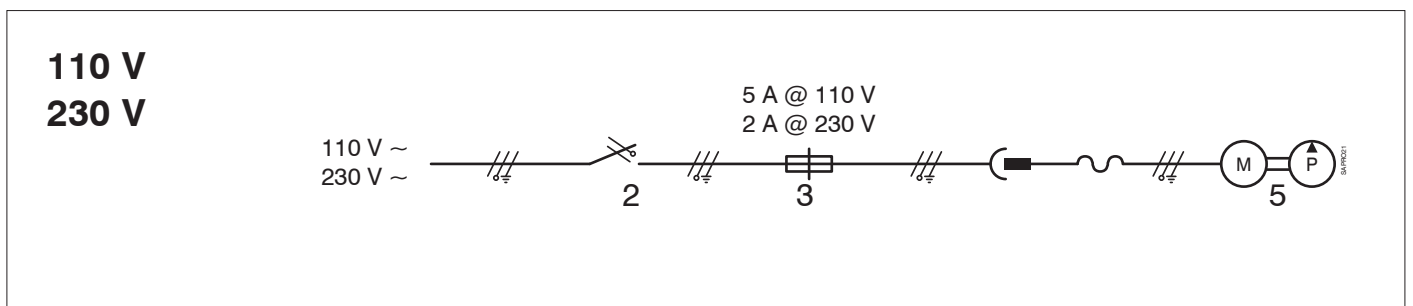
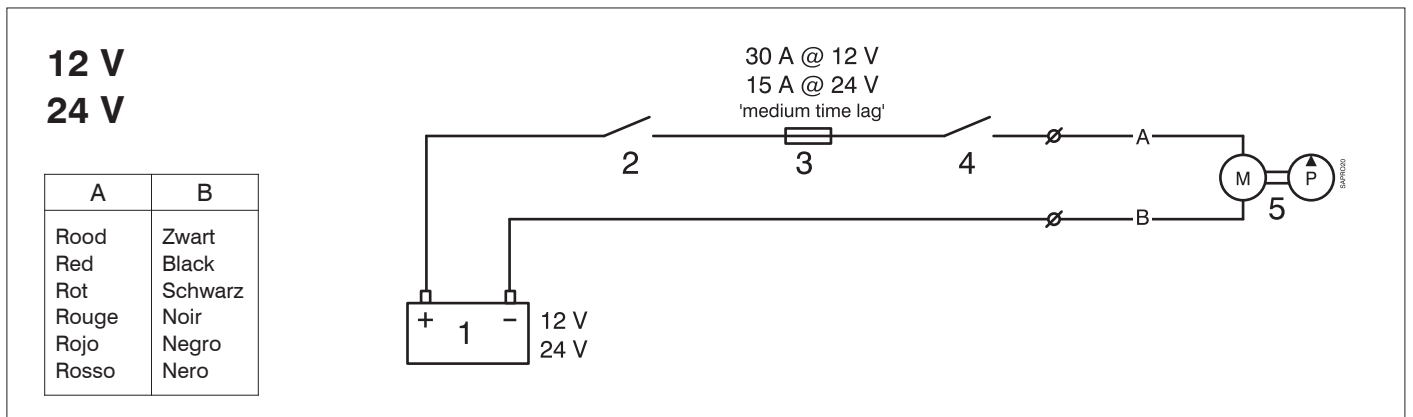
Schaltplan

Esquema de conexiones

Wiring Diagram

Schéma de câblage

Schema di collegamento



- 1 Accu
- 2 Hoofdschakelaar
- 3 Zekering
- 4 Schakelaar
- 5 Motor

- 1 Akku
- 2 Hauptschalter
- 3 Sicherung
- 4 Schalter
- 5 Motor

- 1 Batería
- 2 Interruptor principal
- 3 Fusible
- 4 Interruptor
- 5 Motor

- 1 Battery
- 2 Main switch
- 3 Fuse
- 4 Switch
- 5 Motor

- 1 Batterie
- 2 Interrupteur principal
- 3 Fusible
- 4 Interrupteur
- 5 Moteur

- 1 Batteria
- 2 Interruttore principale
- 3 Fusibile
- 4 Interruttore
- 5 Motore

Meegeleverde accessoires

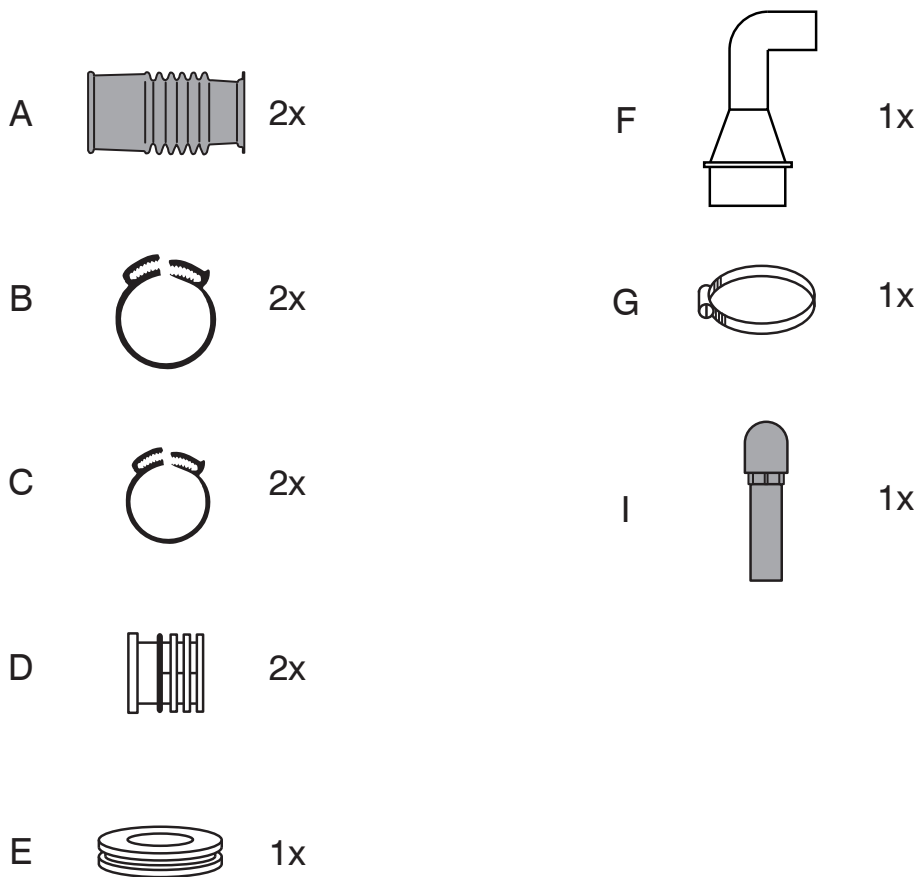
Accessories supplied

Mitgelieferte Zubehörteile

Accessoires fournis

Accesorios suministrados con el aparato

Accessori in dotazione



Hoofdafmetingen

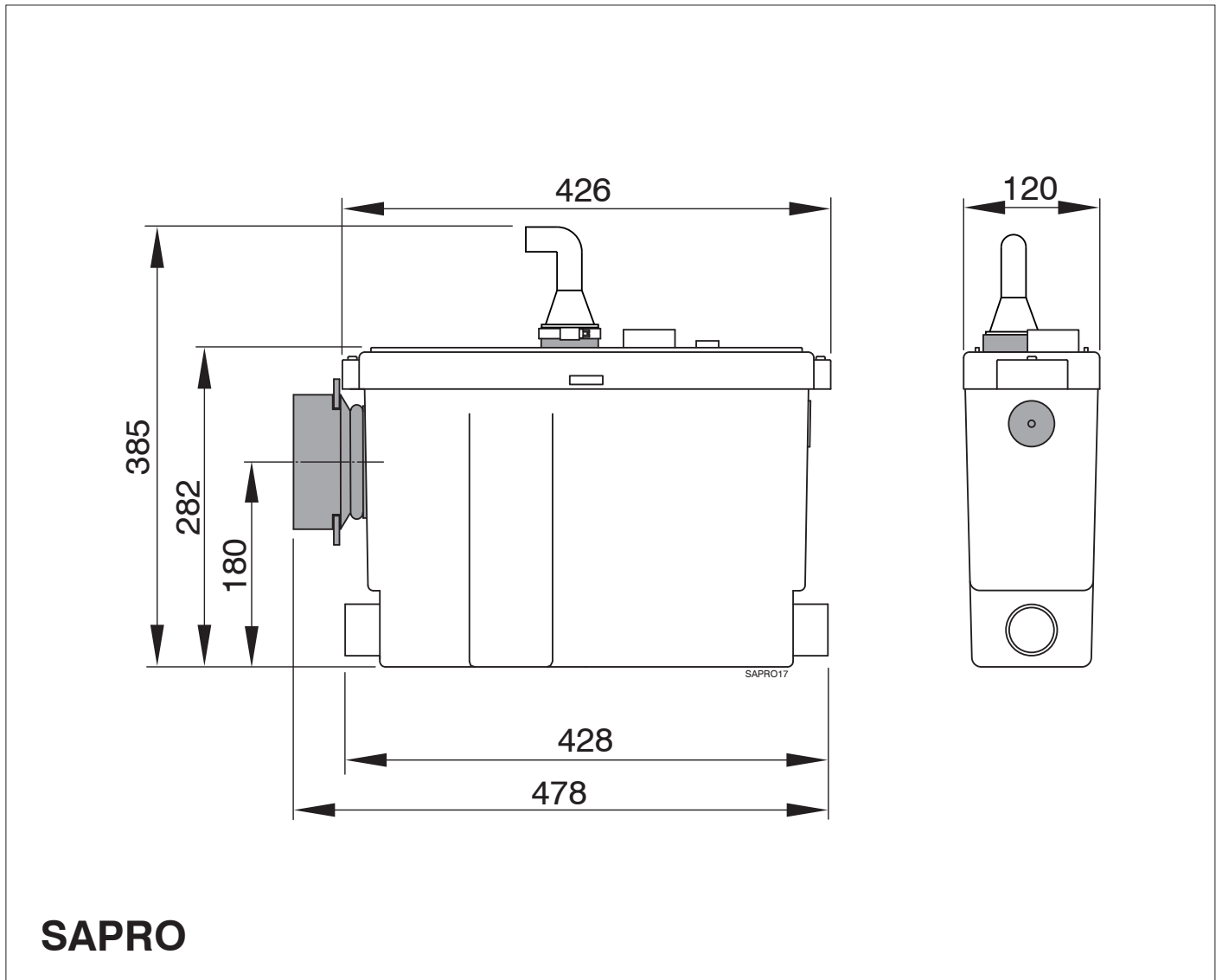
Hauptabmessungen

Dimensiones principales

Principal dimensions

Dimensions principales

Dimensioni principali



vetus den ouden n.v.

FOKKERSTRAAT 571 - 3125 BD SCHIEDAM - HOLLAND - TEL.: +31 10 4377700
TELEFAX: +31 10 4372673 - 4621286 - E-MAIL: sales@vetus.nl - INTERNET: <http://www.vetus.com>

Printed in the Netherlands
110111.02 (I.SAPRO) 06-07